

Profi-Line: AS 40 P



# Veiligheidsvoorschriften

De telefooninstallatie is voor de aansluiting aan een ISDN-basisaansluiting (DSS 1) bestemd.

Aan de analoge gebruikers-aansluitingen van de telefooninstallatie mag u alle analoge terminals aansluiten die u ook aan het analoge telecommunicatienetwerk mag gebruiken.

Aan een interne SO-bus mag u alle DSS 1-ISDN-terminals aansluiten die u ook direct aan het ISDN-net mag gebruiken.

De aangesloten deurtelefoons moeten met de betreffende interfacedefinitie overeenkomen.

Elk ander gebruik van de telefooninstallatie is niet volgens de voorschriften en is daarom verboden.

De telefooninstallatie beschikt over het AAE-certificaat.

## Veiligheidsvoorschriften

---



- De telefooninstallatie voldoet aan de voorgeschreven conformiteits- en veiligheidsvoorschriften.

- **Opgelet!** De telefooninstallatie moet elektrisch geaard zijn. Sluit daarom de geaarde Euro-stekker van de kabel enkel aan een deskundig geplaatst, geaard stopcontact aan. Zo vermijdt u lichamelijke en materiële schade!

- Trek de 230 V-stekker uit het stopcontact om de telefooninstallatie uit te schakelen vooraleer u de lijnen naar de gebruikers en het ISDN-net aansluit. Levensgevaar!

- **Veiligheidsmaatregel!** Om mogelijke elektrostatische ladingen af te leiden, raakt u met een vinger kort het metalen scherm van de PC/printer aan de telefooninstallatie aan vooraleer u met de installatiewerkzaamheden begint.

Hierdoor beveiligt u de componenten van de telefooninstallatie die elektrostatich gevaar lopen.

- Tijdens een onweer mag u de netlijnen niet aansluiten en niet losmaken.

- Plaats de netlijnen zodanig dat er niemand op kan lopen of over kan vallen.

- Let erop dat er geen vloeistoffen in het inwendige van de telefooninstallatie terecht komen. Kortsluitingen zouden het gevolg kunnen zijn.

- We kunnen niet aansprakelijk gesteld worden voor schade, b.v. voor kosten bij het per ongeluk niet afsluiten van een verbinding.

- Als de stroom uitvalt, is de telefooninstallatie buiten gebruik. U kunt niet telefoneren.

# Installatie

## Omvang van de levering controleren

---

- 1 telefooninstallatie
  - 1 bevestigingsmateriaal (3 pluggen S6, 3 houtschroeven (kruisgleuf) 4x40)
  - 1 Grendel (moduletrekker)
  - 1 set met 20 tekststroken en 20 opsteek-hulzen
  - 1 ISDN-aansluitkabel (IAE-IAE), 1,5 m
  - 1 ISDN-aansluitkabel (IAE-eenadrig)
  - 1 PC-aansluitkabel
  - 1 boorsjabloon
  - 1 handleidingspakket met installatie-handleiding, gebruiksaanwijzing, korte handleiding voor systeemtelefoons, korte handleiding voor a/b- en ISDN-eind-toestellen, handleiding voor afstandsbediening
  - 1 informatiedrager met de programma's: TK-Set, TK-LCR, TK-Bill, TK-Phone en TK-Timer.
- De gebruiksaanwijzingen in PDF vorm vindt u op onze homepage [www.agfeo.de](http://www.agfeo.de)

## Standplaats kiezen

---

- Installeer de telefooninstallatie enkel in een droge ruimte waar er geen gevaar voor explosies bestaat. De installatie mag niet geïnstalleerd worden: in de buurt van airconditioning, verwarmingselementen, zonlicht, in een erg stoffige omgeving en niet op plaatsen waar de installatie in aanraking zou kunnen komen met water of chemicaliën.
- Omgevingstemperatuur: 5°C tot 40°C
- Luchtvochtigheid: max. 70 % (niet condenserend)
- De telefooninstallatie moet u verticaal, met de aansluitkant naar onderen op een stevige en effen ondergrond monteren.
- Minimumafstand van de kast tot de andere begrenzingen onderaan en bovenaan: 50 mm.
- De afstand van de telefooninstallatie naar het 230 V-stopcontact en naar het IAE-stopcontact mag niet meer dan 1 m zijn (lengte van de kabel ca. 1,20 m).
- Om te configureren via de seriële PC/printerinterface (RS 232C) moet in de onmiddellijke buurt van de telefooninstallatie een laptop of PC opgesteld kunnen worden.

## 230 V netvoeding

---

Een afzonderlijk stroomcircuit voor de netvoeding van 230 V van de telefooninstallatie is aan te bevelen.

Bij kortsluitingen door andere toestellen wordt de telefooninstallatie op die manier niet buiten bedrijf gesteld.

Stroomverbruik van de telefooninstallatie: ca. 50 VA.

Steek de 230 V-netstekker pas in het stopcontact als de montage en de controle van de kabels bij een gesloten kast afgesloten is.

Opgelet! De telefooninstallatie moet elektrisch geaard zijn. Sluit daarom de geaarde Euro-stekker van de kabel enkel aan een deskundig geplaatst, geaard stopcontact aan. Zo vermijdt u lichamelijke en materiële schade!

## Kast openen



**Voor het openen van het huis – de 230 V-stekker van de telefooninstallatie uit het stopcontact trekken!**

### Deksel afnemen

- Grijp aan de onderkant achter het geribbede deksel dat het aansluitingsveld van de telefooninstallatie afdekt.
- Trek de rand van het dekstel lichtjes naar

onderen zodat het deksel losklikt. Neem het deksel er naar voren toe af.

Bij levering is het deksel van de telefooninstallatie niet vergrendeld.



Afb. 1: Telefooninstallatie met afgenomen deksel

Voeding externe MoH  
(klinkenbus 3,5 mm)

PC/printer (RS 232C)  
(D-sub 9-bus)

## Kast bevestigen

- Gebruik voor het markeren van de drie boorgaten de bijgeleverde boorsjabloon.
- Let erop dat er zich bij het markeren van de boorgaten op deze plaatsen geen verborgen leidingen (gas-, water-, stroomleidingen e.d.) bevinden!
- Boor de drie boorgaten. Steenboor: 6 mm, diepte boorgat: 40 mm of houtboor: 3,5 mm, diepte boorgat: 35 mm

- Sla de pluggen recht in de muur.
- Draai de twee bovenste schroeven zover in tot de schroefkop zich op ca. 3 mm van de muur bevindt.
- Hang de telefooninstallatie op de bovenste schroeven en trek de telefooninstallatie aan de muur naar onderen tot aan het eindpunt.
- Schroef de telefooninstallatie met de derde schroef in de onderste plug vast.

## Veiligheidsvoorschriften

Neem de veiligheidsvoorschriften in acht

- telkens voor het inbouwen of vervangen van een module,
- telkens voor het aansluiten of verbreken van een lijn:

1. Trek de 230 V-stekker van de telefooninstallatie uit het stopcontact.
2. Trek de westernstekker van alle externe ISDN-basisaansluitingen aan de telefooninstallatie, aan de net-

afsluiting (NT) of aan de SO-bus.

3. Veiligheidsmaatregel! Om mogelijke elektrostatische ladingen af te leiden, raakt u met een vinger kort het metalen scherm van de PC/printer aan de telefooninstallatie aan vooraleer u met de installatiewerkzaamheden begint. Hierdoor beveiligt u de componenten van de telefooninstallatie die elektrostatisch gevaar lopen.

## Markeren van de netlijnen

Markeer de netlijnen duidelijk zodat u zich bij het verder demonteren van de telefooninstallatie of bij het opnieuw aansluiten van leidingen niet vergist.

Gebruik voor het markeren van de netlijnen het bijgeleverde markeringssysteem, bestaande uit:

- plastic set met 20 stroken voor de beschrijving

- 20 doorschijnende hulzen om te bevestigen.
- Schrijf op de stroken met een potlood of een viltstift.
- Breek de stroken af.
- Schuif de stroken in de kleine kamers van de hulzen.
- Schuif de hulzen met de grote kamers op het einde van de leidingen.

## Inbouwen en vervangen van de modules

### Inbouwen van een module

- Module verticaal, grote connector naar boven en in de bovenste en onderste geleidingsgleuf van een steekplaats plaatsen.

**Voor de verbindingsmodule (verb.-module) is de steekplaats X = 0 (rechts buiten) voorbehouden. De verbindingsmodule mag niet op een andere plaats gestoken worden, anders wordt een connector vernietigd.**

Voor alle andere modules kunt u de steekplaatsen X = 1 tot 4 vrij kiezen.

- Schuif de module voorzichtig naar achteren tot de connectors grijpen en de module in de vergrendeling vastklikt.
- Trek de sticker waarop de aansluitingen van de module weergegeven zijn van het

infoblad (bijlage in de moduleverpakking).

- Plak de sticker boven de steekplaats van de module op de kast.

### Vervangen van een module

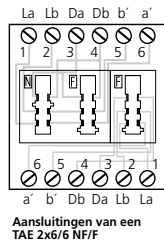
- Maak de netlijnen van de module los. Markeer de netlijnen duidelijk om vergissingen bij het opnieuw aansluiten te voorkomen.
- Geleid de moduletrekker (grendel) voorzichtig rechts naast de module en ongeveer langs het midden van de module naar achteren. Draai de moduletrekker dusdanig dat de haak onder de module grijpt.
- Druk de vergrendeling naar boven tot de vastzetter van de module vrij is. Trek de module met de moduletrekker er voorzichtig naar voren uit.

# De verbindingmodule

De verbindingmodule hoort tot de basis-uitbreiding van de telefooninstallatie.  
**Vaste steekplaats X = 0 (rechts buiten)**  
 De verbindingmodule mag niet op een andere plaats gestoken worden, anders wordt de connector vernietigd.

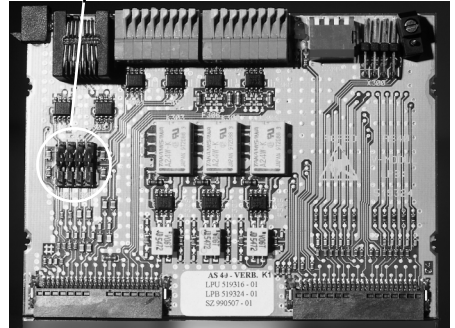
Interfaces:

- 1 S0-interface extern S0 0/1 (ISDN-basisansluiting als multitoestel of punt-tot-punt-verbinding)
- 1 S0-interface intern/extern schakelbaar S0 0/2  
 (extern: ISDN-basisansluiting als multipuntverbinding of punt-tot-punt-verbinding,  
 intern: multipuntverbinding)
- 1 a/b-interface symmetrisch voor analoge terminals
- 2 Interfaces (variopoorten) voor systeemtelefoons ST 20 of a/b-terminals

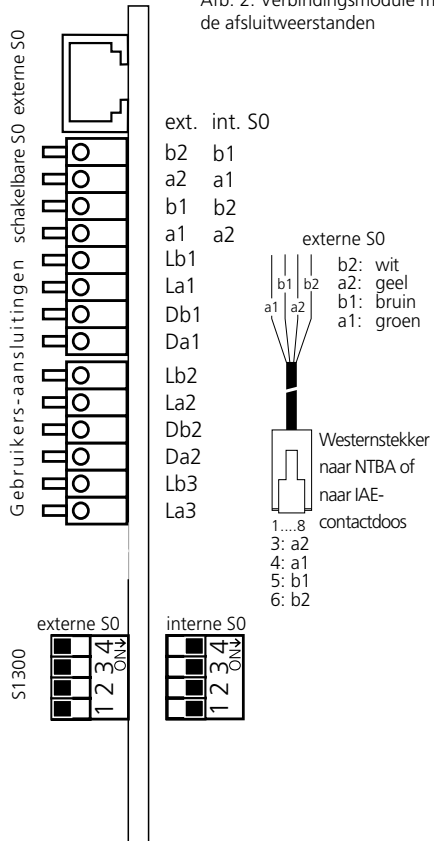


Afb. 3: Aansluiting van de verbindingmodule

Schakelaar S1301 ab/cd



Afb. 2: Verbindingmodule met de afsluitweerstand



## Analoge gebruikers aansluiten

---

U mag aan de telefooninstallatie alle analoge terminals aansluiten die u ook aan het openbare telecommunicatienet mag gebruiken.

**a/b-eindapparaten** zijn:

- Telefoon (a/b-telefoon) met toonkiesmethode (DTMF), **R**-toets als flashtoets (flashtijd: 50 - 180 ms), **\***-toets en **#**-toets.  
Telefoons met de impuls kiesmethode (IM) kunnen slechts beperkt gebruikt worden.
- Faxtoestellen groep 3
- Antwoordapparaten
- Modem 56k (V.90 tot 56600 bps, evt. verlagen de transmissiesnelheid door de transmissielijnen op 33600 bps V.34+ in te stellen).

De a/b-terminals sluit u met 2 draden via de La- en de Lb-draad (spreekdraden) aan de variopoorten 1 en 2 aan of aan de analoge

poort 3 aan. De Da- en Db-draden mag u niet innemen.

### Systeemtelefoon ST 20:

De systeemtelefonen ST 20 sluit u met 4 draden aan de variopoorten 1 en 2 aan, via de La- en Lb-draad (spreekdraden) en de Da- en Db-draad (gegevensdraden, gegevens voor de signalisering en de weergave op het display).

### Aansluiting van de gebruikerslijnen

- Markeer de leidingen met het bijgeleverde markeringssysteem
- Draden 11 mm afisoleren
- Schuif de afzonderlijke draden tot aan de stop in de klem **zonder** de klemveer in te drukken.
- Om een verbinding te verbreken, drukt u de klemveer met een geschikt gereedschap (schroevendraaier met een smal blad) naar onderen en trekt u de draad eruit.

## Externe S0-aansluiting vast S0 0/1 (westernbus)

---

### Aansluiten aan de punt-tot-punt-verbinding

Aan een ISDN-punt-tot-punt-verbinding kunt u enkel een ISDN-telefooninstallatie aansluiten. Andere ISDN-terminals kunt u niet aansluiten.

De ISDN-telefooninstallatie sluit u met de ISDN-aansluitkabel direct aan de NTBA aan of aan een ISDN-contactdoos (IAE/UAE) die aan de NTBA aangesloten is.

### Afsluitweerstand voor de externe S0-aansluiting S0 0/1

De beide schakelaars S1301/ab (op de componentenkant van de module) voor de afsluitweerstand van 100 ohm moeten voor de aansluiting van de installatie gesloten zijn.

### Aansluiten aan de multipuntverbinding

De multipuntverbinding kan als S0-bus uitgevoerd zijn. Tot 12 ISDN-contactdozen (IAE/UAE) kunnen tot deze S0-bus horen. Naast de ISDN-telefooninstallatie kunt u tot zeven bijkomende ISDN-terminals aan de S0-bus aansluiten.

### Afsluitweerstand voor de externe S0-aansluiting S0 0/1

De beide schakelaars S1301/ab voor de afsluitweerstand van 100 ohm moeten voor de multipuntverbinding:

- **gesloten** zijn als de externe S0-aansluiting direct aan de NTBA aangesloten wordt of aan de laatste IAE-/UAE-contactdoos aangesloten is en in de contactdoos de afsluitweerstand van 100 ohm niet aangesloten zijn.
- **open** zijn als in de laatste IAE/UAE-contactdoos de afsluitweerstand van 100 ohm aangesloten zijn of als de telefooninstallatie niet de laatste ISDN-terminal aan de multipuntverbinding is.

Sluit de ISDN-telefooninstallatie met de ISDN-aansluitkabel aan een ISDN-contactdoos van de S0-bus aan.

Is de multipuntverbinding niet als S0-bus uitgevoerd, dan kunt u de ISDN-telefooninstallatie direct aan de NTBA aansluiten.

## Omschakelbare S0-aansluiting S0 0/2 (interne of externe S0-aansluiting) –

### Externe S0-aansluiting S0 0/2

De externe S0-aansluiting kunt u aan een punt-tot-punt-verbinding of aan een multipuntverbinding aansluiten. Aanwijzingen hiervoor vindt u onder "Externe S0-aansluiting (western-bus)".

Sluit de vier afzonderlijke draden van de bijgeleverde ISDN-kabel (westernstekker - enkele draden) aan de S0-klemmen van de module aan.

- Schuif de afzonderlijke draden tot aan de stop in de klem **zonder** de klemveer in te drukken.

Klem	a1 - groene draad
	b1 - bruin
	a2 - geel
	b2 - wit

- Om een verbinding te verbreken, drukt u de klemveer met een geschikt gereedschap (schroevendraaier met een smal blad) naar onderen en trekt u de draad eruit.
- Haal de leiding door de kabelkam.

### Omschakelen op externe S0-aansluiting

- Schakel op de module alle schakelaars van de DIP-schakelaar op "OFF" (alle schuivers naar links).

### Afsluitweerstand voor de externe S0-aansluiting

**Aansluiting van de installatie** - De beide schakelaars S1301/cd voor de afsluitweerstand van 100 ohm moeten gesloten zijn (instelling bij levering).

**Multipuntverbinding** - De beide schakelaars S1301/cd voor de afsluitweerstand van 100 ohm moeten voor de multipuntverbinding:

- **gesloten** zijn als de externe S0-aansluiting direct aan de NTBA aangesloten

wordt of aan de laatste IAE-/UAE-contactdoos aangesloten is en in de contactdoos de afsluitweerstand van 100 ohm niet aangesloten zijn.

- **open** zijn als in de laatste IAE-/UAE-contactdoos de afsluitweerstand van 100 ohm aangesloten zijn of de telefooninstallatie niet de laatste ISDN-terminal aan de multipuntverbinding is.

De schakelaars S1301/cd bevinden zich op de componentenkant van de module.

De westernstekker van de aansluitkabel steekt u pas na het afsluiten van alle installatiewerkzaamheden in de contactdoos van uw ISDN-aansluiting.

### Interne S0-aansluiting S0 0/2

Aan een interne S0-aansluiting van de telefooninstallatie kunt u, zoals bij een multipuntverbinding, tot acht ISDN-terminals aansluiten.

ISDN-terminals:

- ISDN-telefoons, maximaal vier ISDN-telefoons worden door de telefooninstallatie gevoed (van stroom voorzien)
- ISDN-PC-kaarten
- ISDN-faxtoestellen

De ISDN-terminals moeten volgens het DSS1-protocol werken.

Om een interne S0-aansluiting te installeren, hebt u het volgende materiaal nodig:

- Fernmeldeleiding, we raden het kabeltype I-Y (St) Y 2 x 2 x 0,6 Lg aan
- IAE- of UAE-aansluitdozen, max. 12
- Afsluitweerstand, 100 ohm, belastbaarheid 0,25 watt, 2 stuks

Een interne S0-aansluiting mag 130 m lang zijn (afstand telefooninstallatie tot de laatste IAE/UAE-aansluitdoos).



## Afsluitweerstand van de interne S0-aansluiting

De interne S0-aansluiting moet u afsluiten. Verbind de laatste IAE/UAE-aansluitdoos met de twee afsluitweerstand van 100 ohm (zie afb. 4).

De beide schakelaars S1301/cd moeten gesloten zijn. De schakelaars S1301/cd bevinden zich op de componentenkant van de module.

Leiding aan de omschakelbare S0-aansluiting van de module afsluiten

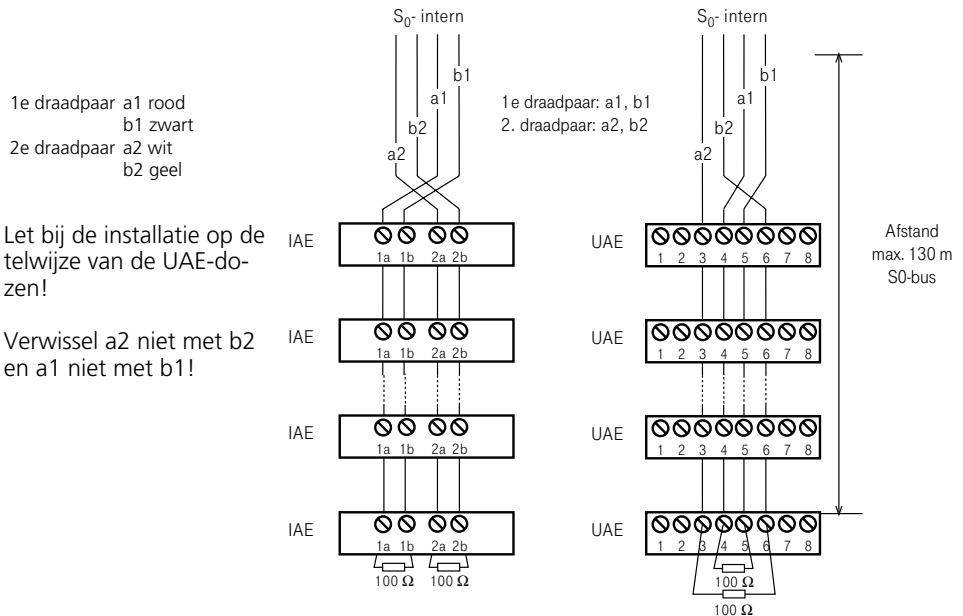
- Markeer de leiding met het bijgeleverde markeringssysteem

- Draden 11 mm afisoleren
- Schuif de afzonderlijke draden tot aan de stop in de klem **zonder** de klemveer in te drukken.
- Om een verbinding te verbreken, drukt u de klemveer met een geschikt gereedschap (schroevendraaier met een smal blad) naar onderen en trekt u de draad eruit.

## Omschakelen op interne S0-aansluiting

- Schakel op de module alle schakelaars van de DIP-schakelaars op "ON" (alle schuivers naar rechts).

Haal de leiding door de kabelkam.



Afb. 4: Bedrading van een interne S0-aansluiting

# De T-module 404 (gebruiker-module)

De T-module 404 beschikt over 4 interfaces (variopoorten) voor systeemtelefoons of a/b-terminals.

Steekplaats: X = 1 tot 4, vrij te kiezen

## Analoge gebruikers aansluiten

U mag aan de telefooninstallatie alle analoge terminals aansluiten die u ook aan het openbare telecommunicatienet mag gebruiken.

a/b-eindapparaten zijn:

- Telefoon (a/b-telefoon) met toonkiesmethode (DTMF), [R]-toets als flashtoets (flashtijd: 50 -180 ms), [\*]-toets en [#]-toets.
- Telefoons met de impuls kiesmethode (IM) kunnen slechts beperkt gebruikt worden.
- Faxtoestellen groep 3
- Antwoordapparaten
- Modem 56k (V.90 tot 56600 bps, evt. verlagen de transmissiesnelheid door de transmissielijnen op 33600 bps V.34+ in te stellen).

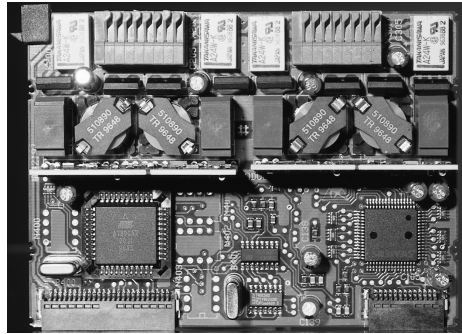
De a/b-terminals sluit u met 2 draden via de La- en de Lb-draad (spreekdraden) aan de variopoorten aan. De Da- en Db-lijnen mag u niet innemen.

## Systeemtelefoon ST 20:

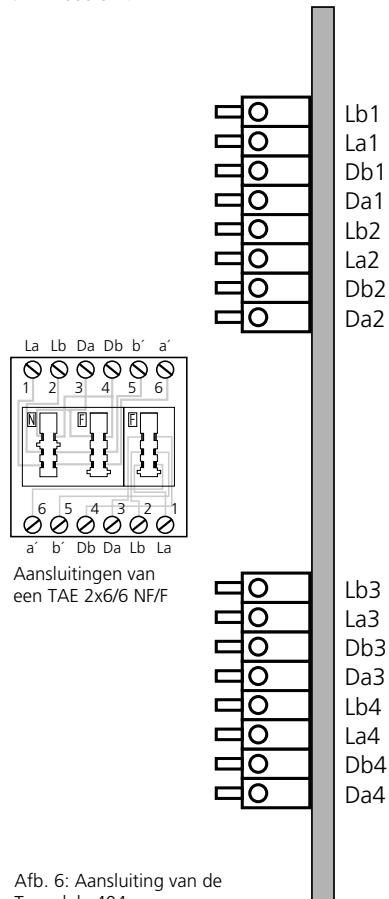
De systeemtelefoons ST 20 sluit u met 4 draden aan de variopoorten aan, via de La- en Lb-draad (spreekdraden) en de Da- en Db-draad (gegevensdraden, gegevens voor de signalisering en de weergave op het display).

## Aansluiting van de gebruikerslijnen

- Markeer de leidingen met het bijgeleverde markeringssysteem
- Draden 11 mm afisoleren
- Schuif de afzonderlijke draden tot aan de stop in de klem **zonder** de klemveer in te drukken.
- Om een verbinding te verbreken, drukt u de klemveer met een geschikt gereedschap (schroevendraaier met een smal blad) naar onderen en trekt u de draad eruit.



Afb. 5: T-module 404



Aansluitingen van een TAE 2x6/6 NF/F

Afb. 6: Aansluiting van de T-module 404

# De T-modules 407 en 408 (gebruiker-modules)

De **T-module 407** beschikt over 7 interfaces voor a/b-terminals en ondersteunt de CLIP-functie (weergave van het nummer van de oproeper) aan analoge terminals.

De **T-module 408** beschikt over 8 interfaces voor a/b-terminals zonder CLIP-functie. Worden bij de TK-installatie een T-module 407 en een T-modul 498 gebruikt, dan staat ook bij all T-modules 408 de CLIP-functie ter beschikking.

Steekplaats: X = 1 tot 4, vrij te kiezen

## Analoge gebruikers aansluiten

U mag aan de telefooninstallatie alle analoge terminals aansluiten die u ook aan het openbare telecommunicatienet mag gebruiken.

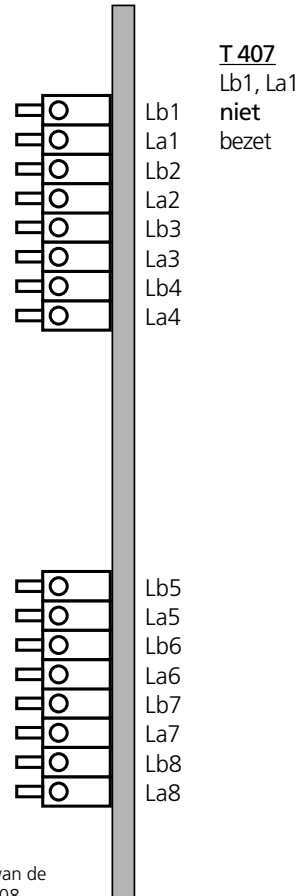
**a/b-eindapparaten** zijn:

- Telefoon (a/b-telefoon) met toonkiesmethode (DTMF), [R]-toets als flashtoets [∗]-toets en [#]-toets.  
Telefoons met de impulsiesmethode (IM) kunnen slechts beperkt gebruikt worden.
- Faxtoestellen groep 3
- Antwoordapparaten
- Modem 56k (V.90 tot 56600 bps, evt. verlagen de transmissiesnelheid door de transmissielijnen op 33600 bps V.34+ in te stellen).

De a/b-terminals sluit u met 2 draden via de La- en de Lb-draad (spreekdraden) aan.

## Aansluiting van de gebruikerslijnen

- Markeer de leidingen met het bijgeleverde markeringssysteem
- Draden 11 mm afisoleren
- Schuif de afzonderlijke draden tot aan de stop in de klem **zonder** de klemveer in te drukken.
- Om een verbinding te verbreken, drukt u de klemveer met een geschikt gereedschap (schroevendraaier met een smal blad) naar onderen en trekt u de draad eruit.



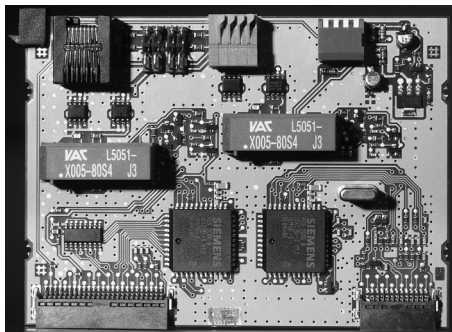
Afb. 7: Aansluiting van de T-modules 407 en 408

## De S0-module 420

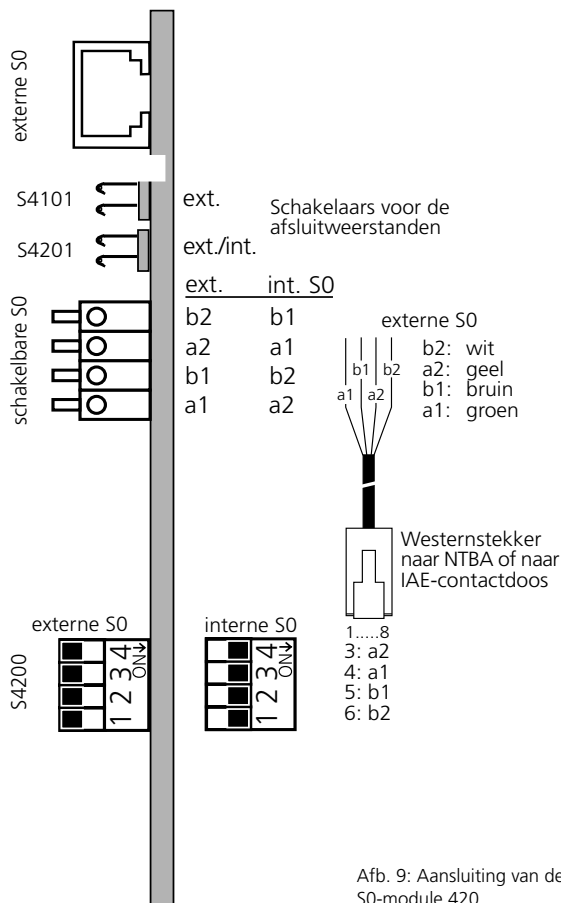
De S0-module 420 beschikt over de volgende interfaces:

- 1 S0-interface extern S0 X/1 (ISDN-basisaansluiting als multipunt- of punt-tot-punt-verbinding)
- 1 S0-interface intern/extern schakelbaar S0 X/2 (extern: ISDN-basisaansluiting als multipuntverbinding of punt-tot-punt-verbinding, intern: multipuntverbinding)

Steekplaats: X = 1 tot 4, vrij te kiezen



Afb. 8: S0-module 420



Afb. 9: Aansluiting van de S0-module 420

## Externe S0-aansluiting vast S0 X/1 (westernbus) ---

### Aansluiten aan de punt-tot-punt-verbinding

Aan een ISDN-punt-tot-punt-verbinding kunt u enkel een ISDN-telefooninstallatie aansluiten. Andere ISDN-terminals kunt u niet aansluiten.

De ISDN-telefooninstallatie sluit u met de ISDN-aansluitkabel direct aan de NTBA aan of aan een ISDN-contactdoos (IAE/UAE) die aan de NTBA aangesloten is.

### Afsluitweerstand voor de externe S0-aansluiting

De beide schakelaars S4101 voor de afsluitweerstand van 100 ohm moeten voor het aansluiten van de installatie gesloten zijn (instelling bij levering).

### Aansluiten aan de multipuntverbinding

De multipuntverbinding kan als S0-bus uitgevoerd zijn. Tot 12 ISDN-contactdozen (IAE/UAE) kunnen tot deze S0-bus horen. Naast de ISDN-telefooninstallatie kunt u tot zeven bijkomende ISDN-terminals aan de S0-bus aansluiten.

### Afsluitweerstand voor de externe S0-aansluiting

De beide schakelaars S4101 voor de afsluitweerstand van 100 ohm moeten voor de multipuntverbinding:

- **gesloten** zijn als de externe S0-aansluiting direct aan de NTBA aangesloten wordt of aan de laatste IAE/UAE-contactdoos aangesloten is en in de contactdoos de afsluitweerstand van 100 ohm niet aangesloten zijn.
- **open** zijn als in de laatste IAE/UAE-contactdoos de afsluitweerstand van 100 ohm aangesloten zijn of als de telefooninstallatie niet de laatste ISDN-terminal aan de multipuntverbinding is.

Sluit de ISDN-telefooninstallatie met de ISDN-aansluitkabel aan een ISDN-contactdoos van de S0-bus aan.

Is de multipuntverbinding niet als S0-bus uitgevoerd, dan kunt u de ISDN-telefooninstallatie direct aan de NTBA aansluiten.

## Omschakelbare S0-aansluiting S0 X/2 (interne of externe S0-aansluiting) –

### Externe S0-aansluiting S0 X/2

De externe S0-aansluiting kunt u aan een punt-tot-punt-verbinding of aan een multipuntverbinding aansluiten. Aanwijzingen hiervoor vindt u onder "Externe S0-aansluiting (western-bus)".

Sluit de vier afzonderlijke draden van de bijgeleverde ISDN-kabel (westernstekker - enkele draden) aan de S0-klemmen van de module aan.

- Schuif de afzonderlijke draden tot aan de stop in de klem **zonder** de klemveer in te drukken.

Klem a1 - groene draad  
b1 - bruin  
a2 - geel  
b2 - wit

- Om een verbinding te verbreken, drukt u de klemveer met een geschikt gereedschap (schroevendraaier met een smal blad) naar onderen en trekt u de draad eruit.
- Haal de leiding door de kabelkam.

### Omschakelen op externe S0-aansluiting

- Schakel op de module alle schakelaars van de DIP-schakelaar S4200 op "OFF" (alle schuivers naar links).

### Afsluitweerstand voor de externe S0-aansluiting

**Aansluiting van de installatie** - De beide schakelaars S4201 voor de afsluitweerstand van 100 ohm moeten gesloten zijn.

**Multipuntverbinding** - De beide schakelaars S4201 voor de afsluitweerstand van 100 ohm moeten voor de multipuntverbinding:

- **gesloten** zijn als de externe S0-aansluiting direct aan de NTBA aangesloten

wordt of aan de laatste IAE-/UAE-doos aangesloten is en in de afsluitweerstand van 100 ohm niet aangesloten zijn,

- **open** zijn als in de laatste IAE-/UAE-contactdoos de afsluitweerstand van 100 ohm aangesloten zijn of de telefooninstallatie niet de laatste ISDN-terminal aan de multipuntverbinding is.

De westernstekker van de aansluitkabel steekt u pas na het afsluiten van alle installatiewerkzaamheden in de contactdoos van uw ISDN-aansluiting.

### Interne S0-aansluiting S0 X/2

Aan een interne S0-aansluiting van de telefooninstallatie kunt u, zoals bij een multipuntverbinding, tot acht ISDN-terminals aansluiten.

ISDN-terminals:

- ISDN-telefoons, maximaal vier ISDN-telefoons worden door de telefooninstallatie gevoed (van stroom voorzien)
- ISDN-PC-kaarten
- ISDN-faxtoestellen

De ISDN-terminals moeten volgens het DSS1-protocol werken.

Om een interne S0-aansluiting te installeren, hebt u het volgende materiaal nodig:

- Fernmeldeleiding, we raden het kabeltype I-Y (St) Y 2 x 2 x 0,6 Lg aan
- IAE- of UAE-aansluitdozen, max. 12
- Afsluitweerstand, 100 ohm, belastbaarheid 0,25 watt, 2 stuks

Een interne S0-aansluiting mag 130 m lang zijn (afstand telefooninstallatie tot de laatste IAE/UAE-aansluitdoos).

### Afsluitweerstand aan de interne S0-aansluiting

De interne S0-aansluiting moet u afsluiten. Verbind de laatste IAE/UAE-aansluitdoos met de twee afsluitweerstand van 100 ohm (zie afb. 10). De schakelaars S4201 moeten gesloten zijn.

Leiding aan de omschakelbare S0-aansluiting van de module afsluiten

- Markeer de leiding met het bijgeleverde markeringssysteem
- Draden 11 mm afisoleren
- Schuif de afzonderlijke draden tot aan de

stop in de klem **zonder** de klemveer in te drukken.

- Om een verbinding te verbreken, drukt u de klemveer met een geschikt gereedschap (schroevendraaier met een smal blad) naar onderen en trekt u de draad eruit.

### Omschakelen op interne S0-aansluiting

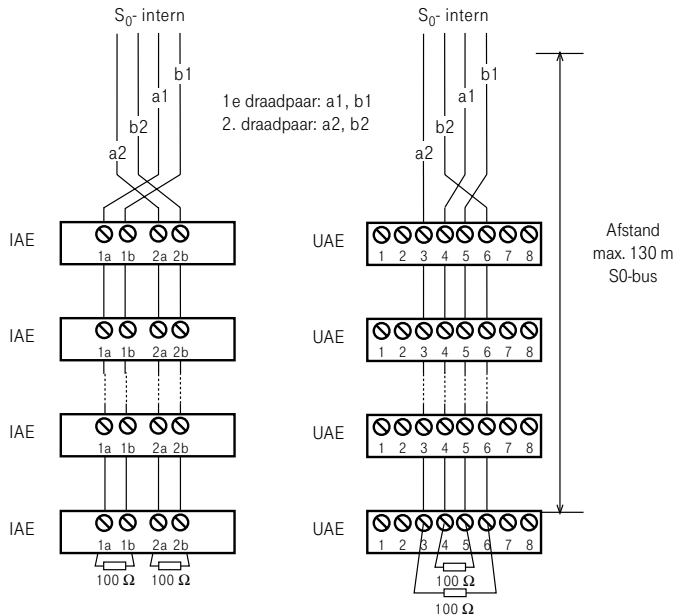
- Schakel op de module alle schakelaars van de DIP-schakelaars S4200 op "ON" (alle schuivers naar rechts).

Haal de leiding door de kabelkam.

- 1e draadpaar a1 rood  
b1 zwart
- 2e draadpaar a2 wit  
b2 geel

Let bij de installatie op de telwijze van de UAE-contactdozen!

Verwissel a2 niet met b2 en a1 niet met b1!



Afb. 10: Bedrading van een interne S0-aansluiting

# De S0-module 440

De S0-module 420 beschikt over de volgende interfaces:

4 S0-interfaces intern/extern schakelbaar  
(extern: ISDN-basisaansluiting als multipuntverbinding of punt-tot-punt-verbinding, intern: multipuntverbinding)

Steekplaats: X = 1 tot 4, vrij te kiezen

## Omschakelen op interne S0 aansluiting

Beide schakelaars van de DIP-schakelaar "ext./int." van de S0-aansluiting op "int."(ON).

## Omschakelen op externe S0-aansluiting

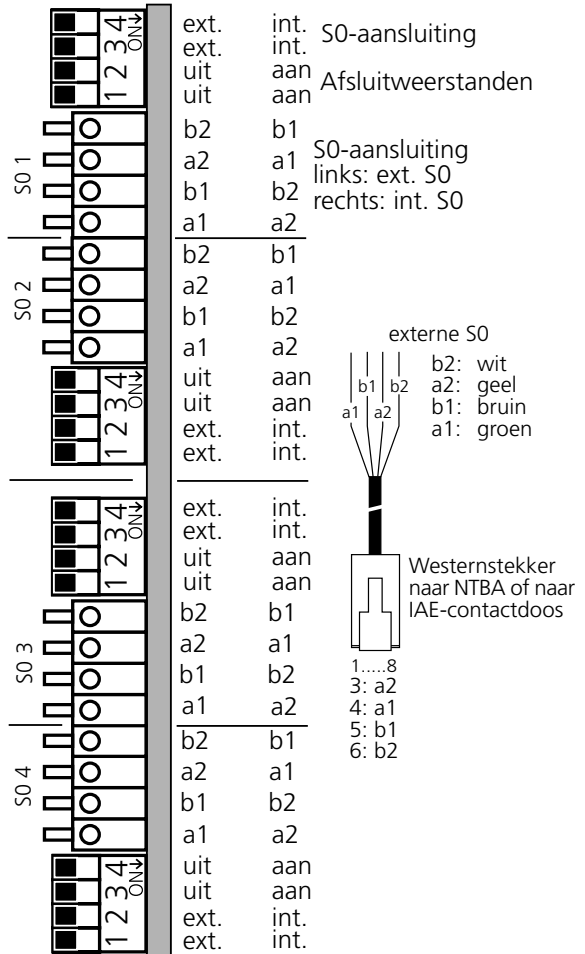
Beide schakelaars van de DIP-schakelaar "ext./int." van de S0-aansluiting op "ext.".

## Afsluitweerstanden (100 Ohm)

Inschakelen- beide schakelaars van de DIP-schakelaar "uit/aan" van de S0-aansluiting op "aan" (ON).

Uitschakelen- beide schakelaars van de DIP-schakelaar "uit/aan" van de S0-aansluiting op "uit".

Aa wijzingen voor het correct afsluiten van een externe of interne S0-aansluiting zie "S0-module 420 - omschakelbare S0-aansluiting".



Afb. 11: Aansluiting van de S0-module 440

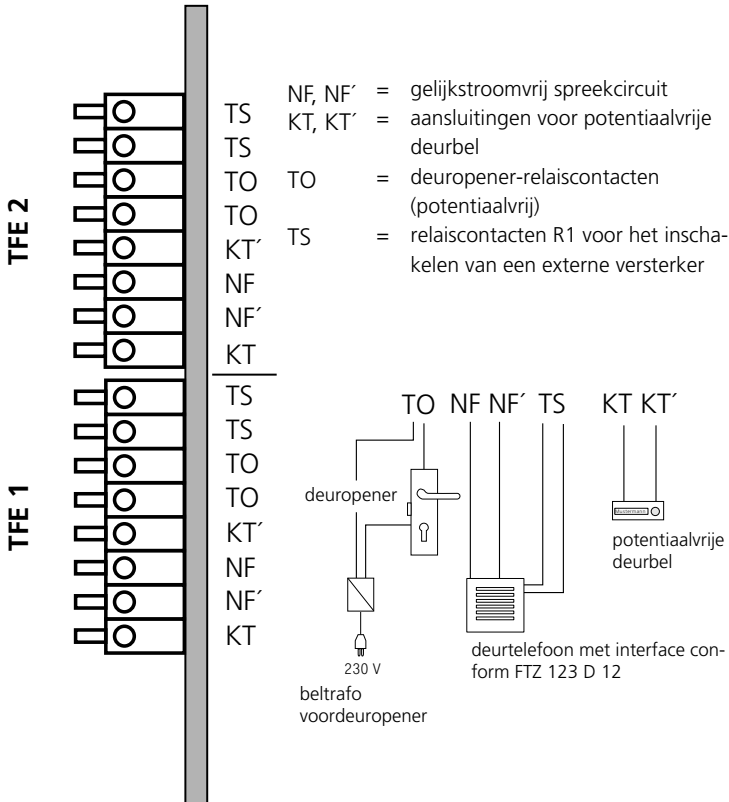


# De TFE-module 402 (deurtelefoon)

De TFE-module 402 beschikt over twee interfaces volgens de specificatie 4-draads- TFE FTZ 123 D12 voor het aansluiten van deurtelefoons met versterkers. De telefooninstallatie ondersteunt per interface een deurbel.

Naar keuze kan aan de FTZ 123 D12-interface TFE 1 voor berichten een luidsprekerinstallatie of een audiomodule aangesloten worden.

Steekplaats: X = 1 tot 4, vrij te kiezen



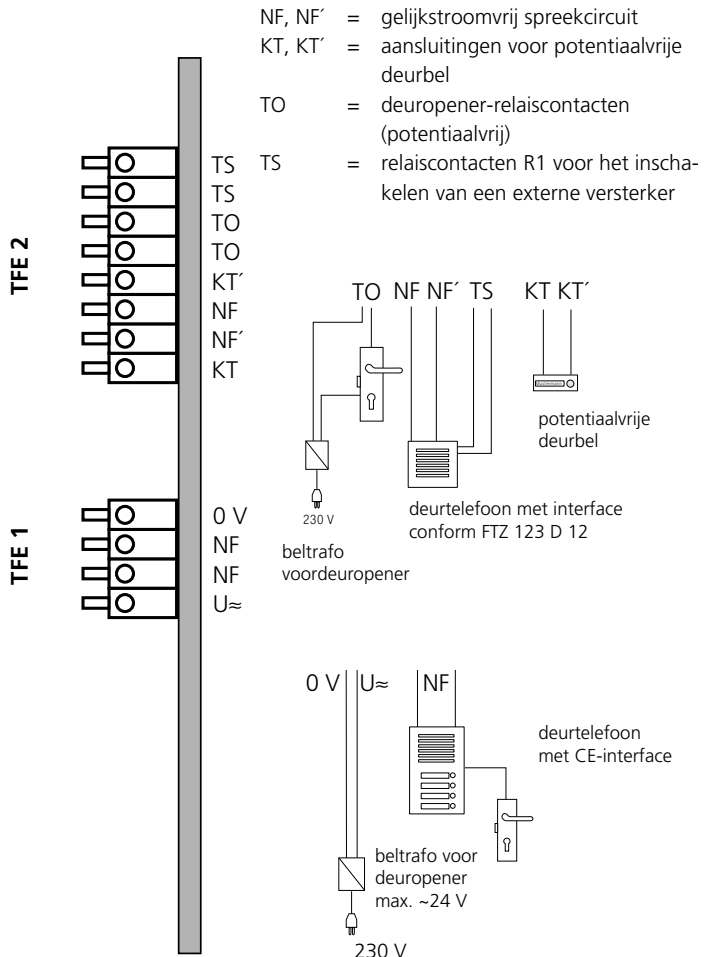
Afb. 12: Aansluiting van de TFE-module 402

# De TFE-module 403 (deurtelefoon)

De TFE-module 403 beschikt over een interface (TFE 1) met de specificatie 2-draads-TFE (CE-interface) voor het aansluiten van een deurtelefoon. Het kiessysteem is DTMF (toon). De telefooninstallatie ondersteunt tot vier deurbellen. Een interface (TFE 2) met de specificatie 4-

draads-DT FTZ 123 D12 voor het aansluiten van een deurtelefoon met versterker. De telefooninstallatie ondersteunt een deurbel. Naar keuze kan aan de FTZ 123 D12-interface TFE 2 voor berichten een luidsprekerinstallatie of een audiomodule aangesloten worden.

Steekplaats: X = 1 tot 4, vrij te kiezen



Afb. 13: Aansluiting van de TFE-modules 403

## Deurtelefoon (TFE) aansluiten

---

### TFE-module 402:

De TFE-module 402 beschikt over twee interfaces volgens de specificatie 4-draads-TFE FTZ 123 D12 voor het aansluiten van deurtelefoons met versterkers.

Naar keuze kan aan de FTZ 123 D12-interface TFE 1 voor berichten een luidsprekerinstallatie of een audiomodule aangesloten worden.

Aansluitingen: (afb. 12)

- Aansluiting van een potentiaalvrije deurbel aan de contacten Kt en KT' (GND)
- Aansluiting van het gelijkstroomvrije spreekcircuit van de DT of luidsprekerinstallatie aan de contacten NF en NF' (GND)
- Bediening van de deuropener via de potentiaalvrije relaiscontacten T0  
Maximale contactbelasting: 30 VDC/1 A  
De deuropener kunt u enkel na het aanschakelen van een externe beltransformator via een terminal van de telefooninstallatie bedienen.
- Bediening van de TFE of de luidsprekerinstallatie (versterker of stroomtoevoer inschakelen) via de potentiaalvrije relaiscontacten TS  
Maximale contactbelasting: 30 VDC/1 A

### TFE-module 403:

De TFE-module 403 beschikt over een interface (TFE 1) met de specificatie CE-2-draads-TFE (CE-interface). De telefooninstallatie ondersteunt tot vier deurbellen.

Aansluitingen TFE 1: (afb. 13)

- Aansluiting van een deurtelefoon aan de contacten NF en NF'
- Bediening van de deuropener  
Maximale contactbelasting: 30 VDC/1 A  
De deuropener kunt u enkel na het aanschakelen van een externe beltransformator via een terminal van de telefooninstallatie bedienen.

De TFE-module 403 beschikt verder over een interface (TFE 2) met de specificatie 4-draads-TFE FTZ 123 D12 voor het aansluiten van deurtelefoons met versterkers. De telefooninstallatie ondersteunt een deurbel. Naar keuze kan aan de FTZ 123 D12-interface TFE 2 voor berichten een luidsprekerinstallatie of een audiomodule aangesloten worden.

Aansluitingen: (afb. 13) zoals hiernaast onder TFE-module 402 beschreven.

### Leidingen aansluiten:

- Markeer de leidingen met het bijgeleverde markeringssysteem
- Draden 11 mm afisoleren
- Schuif de afzonderlijke draden tot aan de stop in de klem **zonder** de klemveer in te drukken.
- Om een verbinding te scheiden drukt u de klemveer met een geschikt voorwerp (schroevendraaier met een smal blad) naar onderen en trekt u de draad eruit.

Als u een netlijn van de telefooninstallatie buiten een gebouw plaatst, raden we u aan om een externe bliksembeveiliging te plaatsen.

## Schakelrelais

---

De relais op de TFE-module kunt u ofwel voor het aanschakelen van een deurtelefoonstelsysteem of als afzonderlijke schakelrelais met potentiaalvrije contacten voor andere functies gebruiken. Bijvoorbeeld voor het aanschakelen van een extra bel of voor verlichting.

Het aantal beschikbare schakelrelais hangt van de uitvoering van de TFE-module af. Er kunnen maximaal 8 schakelrelais in de telefooninstallatie worden gebruikt.

### Telwijze van de relais

De relais op de TFE-modules worden volgens de steekplaats van de module van links naar rechts en op de modules van onder naar boven geteld.

### TFE-module 402:

In de plaats van een deurtelefoon FTZ 123 D12 kunt u het relais T0 en het relais TS voor andere doeleinden gebruiken.

Steekplaatsen: TFE-module 402 links (rechts)

TFE 2   relais TS = relais R4 (R8)  
          relais T0 = relais R3 (R7)  
TFE 1   relais TS = relais R2 (R6)  
          relais T0 = relais R1 (R5)

Als u 8 schakelrelais en 1 TFE wilt gebruiken, dan moet u de TFE-module als volgt steken:

Steekplaatsen van links naar rechts -

TFE-module 402 - relais 1 t/m 4,  
TFE-module 402 - relais 5 t/m 8,  
TFE-module 402 of 403 - TFE

### TFE-module 403:

In de plaats van een deurtelefoonstelsysteem TFE 2 FTZ 123 D12 kunt u het relais T0 en het relais TS voor andere doeleinden gebruiken.

Steekplaatsen: TFE-module 403 links (rechts)

TFE 2   relais TS = relais R4 (R8)  
          relais T0 = relais R3 (R7)

### Voorbeeld -

### TFE-module 402 en TFE-module 403:

Steekplaatsen: TFE-module 402 links

TFE 2   relais TS = relais R4  
          relais T0 = relais R3  
TFE 1   relais TS = relais R2  
          relais T0 = relais R1

Steekplaatsen: TFE-module 403 rechts

TFE 2   relais TS = relais R8  
          relais T0 = relais R7

Door de **programmering** wordt voor elk relais vastgelegd of het als impulsrelais (3 seconden aan) of als aan-/uit-relais werkt. De relais kunt u vanuit elke telefoon, intern of extern, schakelen. Bovendien kunnen aan de relais interne nummers toegewezen worden om ze in een oproepverdeling op te nemen, b.v. bij het aanschakelen van een extra bel.

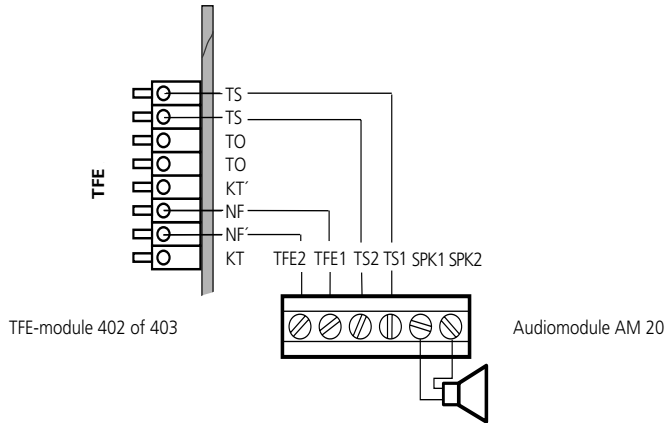
De relaiscontacten zijn met een vonkendoofcombinatie 1 kOhm, 100 nF overbrugd.

Maximale contactbelasting: 30 VDC/1 A 30 VDC / 1 A of 125 VAC / 0,5 A, ohmse last

## Aansluiting van een audiomodule of luidsprekerinstallatie

Op elke FTZ 123 D12-interface van de TFE-modules 402 (TFE 1) en 403 (TFE 2) kunt u in de plaats van een deurtelefoon voor

berichten een audiomodule of een luidsprekerinstallatie aansluiten.



Afb. 14 : Aansluiting van een audiomodule

## Externe wachtmuziek (MoH) aansluiten

Voor het aanschakelen van de externe wachtmuziek, verbind u de koptelefoon-uitgang van een audiotoeestel (CD-speler, cassette-recorder, stereo-installatie) via een jackstekker (3,5 mm) met de contactbus X (externe MoH) aan de onderkant van de telefooninstallatie (afb. 1).

Het volume van de externe wachtmuziek stelt u aan het audio-toestel in. Om in te

stellen en te controleren, belt u extern een interne gebruiker van de telefooninstallatie op. De externe verbinding wordt op hold geplaatst als de interne gebruiker de ruggenspraaktoets "R" of de "makelaar-toets" indrukt. U hoort de wachtmuziek en u kunt het volume instellen.

Opgelet! De ingespeelde melodieën mogen niet auteursrechtelijk beschermd zijn.

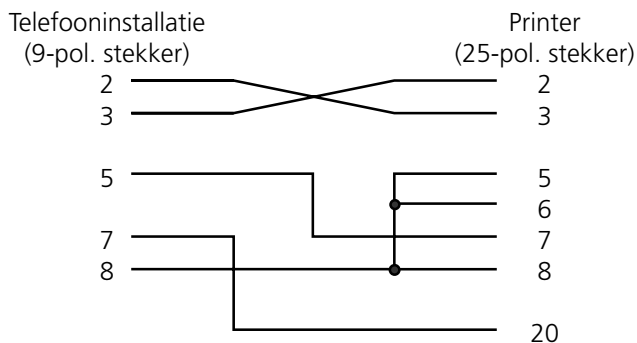
## Aansluiting van de printer om de verbodingsvergoedingen af te drukken

Aan de RS 232C-interface van de telefooninstallatie kunt u voor het printen van verbodingsrecords elke seriële printer aansluiten. Om de printer aan te sluiten hebt u een kabel nodig met de hieronder opgegeven kenmerken (max. lengte 3 m).

Voor het printen van de verbodingsrecords moet de printer permanent ingeschakeld en aan de telefooninstallatie aangesloten zijn. De telefooninstallatie kan 2000 verbodingsrecords en de sommen van de verbodingsvergoedingen opslaan. Ook als de stroom uitvalt.

Uw printer moet als volgt ingesteld zijn:

- 9600 Baud
- 8 bits
- 1 stopbit
- no parity

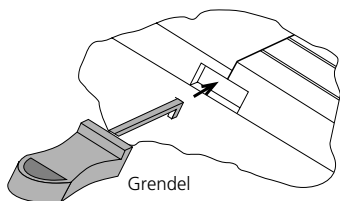


Afb. 15 : Printerkabel - aansluitingen

## Kast sluiten

### Deksel aanbrengen

- Hang het deksel eerst boven aan de kast. De drie inkepingen grijpen achter de rand van de kast.
- Druk op het deksel tot het onderaan in de kast vastklikt.

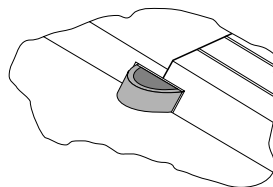


Deksel vergrendelen

Afb. 16

### Deksel vergrendelen

- Plaats de grendel met de haak naar onder, de grendel iets draaiend, in de dekselopening (zie afb. 16).
- Schuif de grendel over het drukpunt heen tot aan de aanslag (zie afb. 14).



Afb. 17



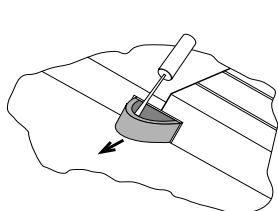
**Voordat de 230 V-stekker van de telefooninstallatie wordt ingestoken, moet de kast van de telefooninstallatie vergrendeld zijn!**

## Deksel ontgrendelen



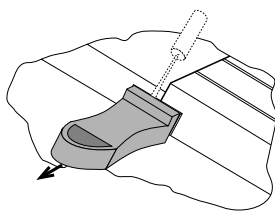
**Voor het ontgrendelen van het huis – de 230 V-stekker van de telefooninstallatie uit het stopcontact trekken!**

- Trek er met behulp van een schroevendraaier met smalle snede (ca. 2 mm breed) de zwarte grendel zijwaarts een beetje uit, tot u de grendel kunt aanvatten (zie afb. 18 en 19).
- Neem de grendel vast en trek er hem iets draaiend uit (zie afb. 19 en 20). U kunt de grendel bij het vervangen van een module als moduletrekker gebruiken.

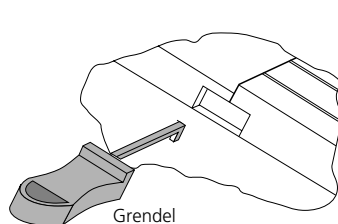


Dekselvergrendeling

Afb. 18



Afb. 19



Afb. 20

# Ingebruikname

U hebt de telefooninstallatie geïnstalleerd. Vooral eer u kunt telefoneren, moet u nog enkele handelingen verrichten.

- Sluit de terminals aan. U kunt alle terminals aansluiten die u aan het openbare telecommunicatienet mag aansluiten.
- Steek de westernstekker van de ISDN-aansluitkabel in de telecommunicatiecontactdoos (ISDN-aansluitteenheid, IAE of universele aansluitteenheid, UAE) van uw ISDN-aansluiting.
- Schakel de telefooninstallatie in door de stekker in het stopcontact te steken. Na het inschakelen van de telefooninstallatie kunt u onmiddellijk intern en extern telefoneren. Belt een externe gebruiker, dan rinkelen alle aangesloten toestellen naar gelang de instelling (zoals bij levering) van de telefooninstallatie.

Bij **levering** zijn de volgende instellingen actief:

- De schakelaars S1301/ab (afsluiting voor de externe S0-aansluiting) zijn gesloten, die afsluitweerstand (100 ohm) zijn ingeschakeld.
- Omschakelbare S0-aansluiting: op extern ingesteld, de schakelaars S1301/cd (afsluiting voor de externe S0-aansluiting) zijn gesloten, de afsluitweerstand (100 ohm) zijn ingeschakeld.
- Interne nummers/ terminaltype: 11, 12, 13, telefoon
- Toegang buitenlijn: onbeperkt voor alle gebruikers
- Reservering buitenlijn: reservering buitenlijn met "0"

## Aanwijzingen

---

- Om het verkeerd kiezen te vermijden, kiest u aan een a/b-terminal met DTMF-kiesprocedure na de installatie een getal. De telefooninstallatie herkent zo de kiesprocedure.

- Oproepvariant 1 (dag): geen ingang
- Oproepvariant 2 (nacht): geen ingang
- Oproepdoorschakeling intern: uit
- Oproepbeveiliging: uit voor alle terminals
- Aanklopbeveiliging: uit voor alle terminals
- Doorgeven van het telefoonnummer naar de opgeroepene en naar de oproeper: aan
- Wachtmuziek (MoH): intern aan.
- Automatisch kiezen: uit
- Printen van het bindingsrecord: voor alle gebruikers uit
- Printen van het gekozen telefoonnummer: geen
- Kostenlimiet geen ingang
- Tariefeenhedenfactor eigen: 0012
- Basisfactor: 0,12
- Afbreken bij kostenlimiet: uit
- Setupcode: uit
- Schakelboxcode: geen ingang
- Bezettoon bij bezet: uit
- Doorgeven van de "0" voor keuze uit de oproepenlijst aan de interne S0-aansluiting: uit
- Least Cost Router (LCR): uit, voor alle gebruikers

## Systeemtelefoons

- Statusweergave: uit
- Kostenweergave: uit
- Display: deutsch
- Oproepenlijst: uit

Door het programmeren aan de PC kunt u de functies van de telefooninstallatie volgens uw persoonlijke wensen instellen. Een instelling op afstand door uw vakhandelaar is mogelijk.

- Wissel aan een a/b-terminal de kiesprocedure van DTMF naar IM, kies een getal groter dan 2.
- Als u twee terminals aan een terminalaansluiting gebruikt, dan moet u beide met dezelfde kiesprocedure instellen.



# Technische gegevens

Specificatie	modulaire ISDN-telecommunicatie-installatie met 4 moduleopnameslots
Basisuitrusting	1 externe S0-aansluiting (installatie- of multipuntverbinding) 1 S0-aansluiting intern/extern schakelbaar 2 variopoorten (2 systeemtelefoons of 2 a/b-terminals naar keuze), 1 a/b-terminal
Uitbreidingsmodule	
- T-module 404	4 variopoorten (4 systeemtelefoons of 4 a/b-terminals naar keuze)
- T-module 407	7 a/b-terminals met CLIP- functie
- T-module 408	8 a/b-terminals ( CLIP-fonctie in verbinding met T 407)
- S0-module 420	1 S0-aansluiting extern, 1 S0-aansluiting intern/extern schakelbaar
- S0-module 440	4 S0-aansluiting intern/extern schakelbaar
- TFE-module 402 4-draads	2 interfaces voor de aansluiting van 2 deurtelefoons FTZ 123 D12
- TFE-module 403 2/4-draads	1 interface voor de aansluiting van 1 deurtelefoon FTZ 123 D12 1 interface voor de aansluiting van 1 deurtelefoon CE
Afmetingen kast	26 x 32 x 10 cm (hoogte x breedte x diepte)
Gewicht	3,4 kg
Omgevingstemperatuur - bedrijf / bewaren	5°C tot 40°C /-25°C tot +70°C
Luchtvochtigheid	max. 70 % (niet-condenserend)
Netaansluiting - stroomverbruik	230 VAC, +6%/-10%, 50 Hz P = 50 W, I <sub>Nom</sub> = 300 mA
S0-aansluiting extern vast - aansluiting	Installatie- of multipuntverbinding, EURO-ISDN via westernbus RJ 45 en bijgeleverde IAE-aansluitkabel IAE8/IAE8
S0-aansluiting schakelbaar	S0-aansluiting intern/extern omschakelbaar (DIP-schakelaar) intern: multipuntverbinding, EURO-ISDN (DSS1) extern: installatie- of multipuntverbinding EURO-ISDN (DSS1)

- aansluiting	4-draads via veerklemverbinding
- lengte	max. lengte van de interne S0-aansluiting 130 m
- vermogen	4,5 watt
- ISDN-terminals	max. 8
Analoge terminals	
- rijkweidte	Systeemtelefoons: 2 x 75 ohm (ø 0,6 mm, 1200 m), a/b-terminals: 2 x 50 ohm (ø 0,6 mm, 800 m)
- aansluiting	Systeemtelefoons 4-draads, a/b-toestellen 2-draads met veerklemverbinding
- kiesmethode	IM of DTMF
- ruggespraaktoets	Flash (50 - 180 ms). Analoge terminals T 407, T408 - flash instelbaar
PC-/printer-interface	
- rijkweidte / niveau	gelijkaardig met RS 232C
- aansluiting	3 m / +/- 5 V 9pol. D-sub.-bus
Invoeren van de externe wachtmuziek	
- ingangsimpedantie	b.v. via regelbare koptelefoonuitgang van een cassetten- of CD-speler
- ingangsspanning	10 kOhm, onsymmetrisch
- aansluiting	max. 100 mVss 3,5 mm stereo-contactbus
Deurtelefoon	
- aansluiting	afhankelijk van de TFE-module: TFE-interfaces FTZ 123 D12 of CE-interfaces (interfaces van de exploitant) via veerklemverbinding
Schakelrelais	
- contactbelasting	in de plaats van een TFE FTZ 123 D12 kunnen de 2 relais (TO en TS) als impuls- of in/uit-relais gebruikt worden 30 VDC / 1 A of 125 VAC / 0,5 A, ohmse last potentiaalvrije contacten met vonkbluscombinatie 1 kOhm, 100 nF overbrugd
Luidsprekerinstallatie	
	in de plaats van een TFE FTZ 123 D12 kan een luidsprekerinstallatie of een audiomodule aangesloten worden

## Auteursrecht

---

Copyright 2000 AGFEO GmbH & Co. KG  
Gaswerkstr. 8  
D-33647 Bielefeld

Voor deze documentatie houden wij ons alle rechten voor; dit geldt vooral voor het verdelven van octrooien of het inschrijven als gebruiksmodel.

Noch de hele documentatie noch delen eruit mogen manueel of op gelijk welke andere manier zonder onze uitdrukkelijke schriftelijke

toestemming verveelvoudigd, doorgegeven, gewijzigd, in een databanksysteem opgeslagen of in een willekeurige taal of computertaal in om het even welke vorm met gelijk welke middelen vertaald worden. Dit geldt voor elektronische, mechanische, optische, chemische en alle andere systemen.

Productbenamingen en firmanamen die in deze documentatie gebruikt zijn, vallen onder de rechten van de betreffende firma's.

## Technische wijzigingen

---

AGFEO GmbH & Co. KG houdt zich het recht voor om veranderingen aan voorstellingen en gegevens in deze documentie die de technische vooruitgang dienen zonder voorafgaande aankondiging uit te voeren.

Deze documentatie werd met grote zorg opgesteld en wordt regelmatig bijgewerkt.

U kunt enkel van de talrijke ISDN-mogelijkheden van uw AGFEO-ISDN-TK-installatie gebruik maken als uw netbeheerder u deze mogelijkheden ter beschikking stelt.

Ondanks alle controles valt het niet uit te sluiten dat technische onnauwkeurigheden en typografische fouten over het hoofd gezien werden. Alle fouten die ons bekend zijn worden bij nieuwe uitgaves verbeterd. Voor tips i.v.m. fouten die in deze documentatie geslopen mochten zijn, zijn we u altijd dankbaar.

## Service

---

Mocht u nog vragen over uw telefooninstallatie hebben waarop uw gebruiksaanwijzing u geen antwoord kan geven, neem dan contact op met uw leverancier.

Vooraleer u uw leverancier opbelt, moet u voor een snelle bewerking enkele gegevens klaarhouden:

- Welke telefooninstallatie hebt u?  
B.v. AGFEO AS 33, AS 34, AS 40 (staat op het typeplaatje van de installatie)
- Welk toesteltype (punt-tot-punt-verbinding en/of multipuntverbinding) en welk telefoonnummer hebt u? (staat op de aanmelding of de bevestiging van de netbeheerder).
- Welke softwareversie hebben uw AGFEO-installatiediskettes? (staat op de diskettes)

- Welke softwareversie heeft uw telefooninstallatie? (kan aan de PC of de systeemtelefoon uitgelezen worden)
- Welke eindtoestellen hebt u aan uw telefooninstallatie aangesloten? (analoge eindtoestellen met en zonder toonkiesmethode, ISDN-telefoons, faxtoestellen etc.)
- Houd de gebruiksaanwijzingen van de aangesloten eindtoestellen en dit handboek klaar.
- Start uw PC en lees met TK-Set de configuratie uit. Het best print u de configuratie van uw telefooninstallatie af.



Dit toestel voldoet aan de vereisten van de EU-richtlijnen  
91/263/EWG Telecommunicatie-inrichtingen  
73/23/EWG Laagspanningstoestellen  
89/336/EWG Elektromagnetische verenigbaarheid  
Hiervoor draagt uw TK-installatie het CE-teken.

Ident-nr. 1529702  
Wijzigingen en vergissingen voorbehouden.  
Printed in Germany  
0055

AGFEO GmbH & Co. KG  
Gaswerkstr. 8  
D-33647 Bielefeld  
Internet: <http://www.agfeo.de>