

AGFEO

comunicación con sistema

Sistema profesional. AS 40 El producto modular de calidad

Manual de
instalación



Avisos de seguridad

La instalación de telecomunicación está concebida para la conexión a accesos básicos de RDSI (accesos para instalación DSS1 o para punto a multipunto).

Todos los terminales analógicos, que también puedan ponerse en servicio en una red de telecomunicación analógica, deben enlazarse a las líneas analógicas de abonados de la instalación de telecomunicación.

Todos los terminales RDSI de DSS1, que también puedan ponerse en servicio directamente en una red digital RDSI, deben enla-

zarse a un bus SO interno. Además, pueden conectarse dos teléfonos del sistema AGFEO digitales en cada bus SO interno.

Las instalaciones de portero automático conectadas tienen que coincidir con la definición respectiva de interfase. Todo uso diferente de la instalación de telecomunicación no está conforme con el previsto y no está, por lo tanto, autorizado.

La instalación de telecomunicación posee la Autorización de conexión general (AAE).

Avisos de seguridad



- La instalación de telecomunicación cumple las normas de seguridad y de conformidad prescritas.
- ¡Atención! La instalación de telecomunicación debe estar conectada a tierra. ¡Para ello, conectar el enchufe de contacto de protección Euro del cable de la red sólo a una caja de enchufe correctamente tendida y conectada a tierra (caja de enchufe de contacto de protección) para descartar la puesta en peligro de personas y de objetos!
- Para desconectar la instalación de telecomunicación, tirar del enchufe de 230 V antes de conectar los cables de conexión a los abonados y a la red de RDSI. ¡Peligro de vida o muerte!
- ¡Medida protectora! Para desviar posibles cargas electrostáticas, tocar brevemente con el dedo la pantalla metálica de la clavija del PC/impresora en la parte inferior de la ins-

talación de telecomunicación antes de comenzar con los trabajos de instalación. Con ello, protegen los componentes sujetos a peligro electrostático de la instalación de telecomunicación.

- Durante una tormenta, no deben conectarse ni soltarse cables de conexión.
- Tender los cables de conexión de tal modo que nadie pueda pisarlos ni tropezarse con ellos.
- Tener cuidado de que no penetre líquido en el interior de la instalación de telecomunicación. Consecuencia de ello pueden ser cortocircuitos.
- Se excluye responsabilidad alguna debido a daños directos, como p. ej. costes debidos a una comunicación fortuitamente mantenida.
- En caso de un corte de corriente, la instalación de telecomunicación queda fuera de servicio. No puede telefonar.

Instalación

Control del volumen de suministro

- 1 instalación de telecomunicación con módulo de conexión instalado.
- 1 material de fijación (3 tacos S6, 3 tacos de madera, mortaja cruzada 4x40)
- 1 pasador (extractor de módulo)
- 1 peine con 20 rotulaciones y 20 casquillos enchufables
- 1 cable de conexión de RDSI (IAE-IAE) de 1,5 m
- 1 cable de conexión de RDSI (conductores separados IAE)
- 1 cable de conexión para el PC
- 1 patrón de agujeros
- 1 paquete de instrucciones con manual de instalación, instrucciones de manejo, instrucciones breves de manejo para teléfonos del sistema, instrucciones breves de manejo para terminales a/b y RDSI, instrucciones para el telecontrol.
- 1 juego de diskettes de funciones de telecomunicación con los programas: TK-Set, TK-Bill, TK-LCR, TK-Phone y TK-Timer.

En nuestra página de Internet www.agfeo.de, encontrará las instrucciones electrónicas de manejo.

Selección del emplazamiento

- Instalar la instalación de telecomunicación solamente en un local seco y no sujeto a explosiones.
No debe instalarse: cerca de instalaciones de aire acondicionado, cuerpos de calefacción, aparatos con radiaciones perturbadoras inadmisibles, en lugares expuestos a los rayos directos del sol, en un ambiente excesivamente polvoriento ni tampoco en lugares donde pudiera verse salpicada por agua o productos químicos.
- Temperatura ambiente: 5°C hasta 40°C
- Humedad relativa: máx. 70 % (no condensante)
- La instalación de telecomunicación tiene que montarse sobre una base estable y lisa en posición vertical con el lado de conexión mirando hacia abajo.
- Separación mínima superior e inferior del aparato a otros objetos: 50 mm.
- La distancia de la instalación de telecomunicación a la caja de enchufe de la red de 230 V y a la caja de enchufe de IAE no debe ser superior a 1 m. (longitud del cable de red aprox. 1,20 m)
- Para configurar la instalación de telecomunicación a través de la interfase de impresora/PC de serie (RS232), tiene que colocarse muy cerca de ella un ordenador portátil o un PC.

Abastecimiento de corriente 230 V

Se recomienda la existencia de un circuito separado para el abastecimiento de corriente de red 230 V de la instalación de telecomunicación.

La instalación de telecomunicación no se pone fuera de servicio por causa de cortocircuitos debido a otros aparatos conectados a la técnica doméstica.

Potencia absorbida de la instalación de telecomunicación: aprox. 50 VA.

Introduzca el enchufe de red de 230 V después de concluido el montaje y de controlado el tendido de cables estando la carcasa cerrada.

¡Atención! La instalación de telecomunicación debe estar conectada a tierra.

¡Para ello, conectar el enchufe de contacto de protección Euro del cable de la red sólo a una caja de enchufe correctamente tendida y conectada a tierra (caja de enchufe de contacto de protección) para descartar la puesta en peligro de personas y de objetos!

Abrir la carcasa

¡Antes de abrir la carcasa – sacar el enchufe de red 230 V de la instalación de telecomunicación de la caja de enchufe!

Quitar la tapa

- Agarrar la parte inferior detrás de la tapa rayada, que cubre la zona de conexión de la instalación de telecomunicación.
- Tirar del borde de la tapa algo hacia abajo

de modo que ésta se desbloquee. Quitar la tapa tirando hacia adelante.

La tapa de la instalación de telecomunicación se suministra desbloqueada.



Fig. 1 Instalación de telecomunicación con tapa quitada

Alimentación externa MoH
(casquillo de trinquete 3,5 mm)

PC/impresora (RS 232C)
(Subclavija D de 9)

Fijación de la carcasa

- Utilizar el patrón de agujeros adjunto para marcar los tres taladros.
- ¡Al marcar los taladros, cuidar de que en estos puntos no haya líneas ocultas (tuberías de gas, de agua, cables de corriente, o similares)!
- Realizar los tres taladros.
Barrena para piedras: 6 mm.; profundidad: 40 mm o bien
Barrena para madera: 3,5 mm.
Profundidad: 35 mm
- Enrasar los tacos con la pared.
- Enroscar los dos tornillos superiores tanto hasta que la cabeza quede a unos 3 mm de distancia de la pared.
- Colgar la instalación de telecomunicación en los tornillos superiores y tirar de ella por la pared hacia abajo hasta el tope.
- Atornillar la instalación de telecomunicación con el tercer tornillo en el taco inferior.

Avisos de seguridad

Siga los avisos de seguridad:

- antes de cada montaje o desmontaje de un módulo,
- antes de conectar o desconectar un cable de conexión:

1. Sacar el enchufe de red de 230 V de la instalación de telecomunicación de la caja de enchufe.

2. Sacar el enchufe Western de todas las conexiones básicas externas de RDSI

en el terminal de la red (NT) o en el bus SO de la instalación RDSI.

3. Tocar brevemente con el dedo la pantalla metálica de la clavija del PC/impresora en la parte inferior de la instalación de telecomunicación. De este modo, desvía una posible carga electrostática, protegiendo así los componentes sujetos a peligro electrostático de la instalación de telecomunicación.

Caracterización de los cables de conexión

Marcar los cables de conexión claramente para no llegar a crear confusiones al ampliar posteriormente la instalación o al volver a conectar los cables. Para marcar los cables de conexión, utilice el sistema adjunto de caracterización, compuesto de:

- peine de plástico con 20 tiras para rotular.
- 20 casquillos transparentes para la fijación

- rotular las tiras con un bolígrafo o un rotulador
- romper las tiras del peine
- meter las tiras en las pequeñas cámaras de los manguitos
- meter los manguitos con las cámaras grandes en los terminales de cable.

Montaje y cambio de los módulos

Montaje de un módulo

- Colocar el módulo en posición vertical en la ranura de guía superior e inferior de un puesto de enchufe con la regleta de clavijas grande mirando hacia arriba.

Para el módulo de conexión está previsto fijo el puesto X = 0. El módulo de conexión no debe insertarse en ningún otro puesto, pues de lo contrario se destruirá un puente.

Para todos los demás módulos pueden elegirse libremente los puestos X = 1 a 4.

- Desplazar el módulo con cuidado hacia atrás hasta que enganchen los puentes y encastre la pestaña de retención del módulo en el bloqueo.
- Despegar la etiqueta, en la que están representadas las conexiones del módulo, de la hoja informativa (suplemento en la caja del módulo).

- Pegar la etiqueta en la carcasa encima del puesto de conexión del módulo.

Cambio de un módulo

- Soltar los cables de conexión del módulo. Marcarlos claramente para prevenir posibles confusiones posteriores en la reconexión.
- Pasar el extractor del módulo (pasador) con cuidado hacia atrás, a la derecha junto al módulo y a lo largo más o menos del centro del módulo. Girar el extractor del módulo de tal modo que el gancho agarre debajo del módulo.
- Comprimir el bloqueo hacia arriba hasta que la pestaña del módulo quede libre. Tirar con cuidado del módulo sacándolo hacia adelante junto con el extractor del módulo.

El módulo de conexión

El módulo de conexión es un componente de la estructura básica de la instalación de telecomunicación.

Puesto de conexión fijo X = 0 (en el extremo derecho).

El módulo de conexión no debe encajarse en ningún otro puesto de conexión X, pues de lo contrario se dañaría el puente.

Interfases:

- 1 interfase SO externa SO 0/1 (enlace básico RDSI como conexión de instalación o de punto a multipunto).
- 1 interfase SO interna/externa conmutable SO 0/2 (externa: enlace básico RDSI como conexión de instalación o de punto a multipunto, interna: conexión de punto a multipunto)
- 2 interfases (puertos híbridos) para teléfonos del sistema o para terminales a/b
- 1 interfase a/b simétrica para terminales analógicos

¡Solamente debe usarse el módulo de conexión con el LPB 519 324!

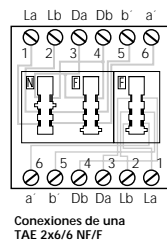


Fig. 3: Ocupación de conexiones del módulo de conexión

Conmutador S1301 ab/cd

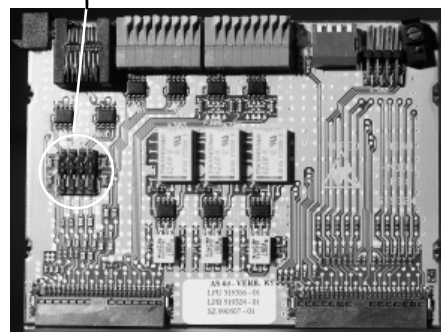
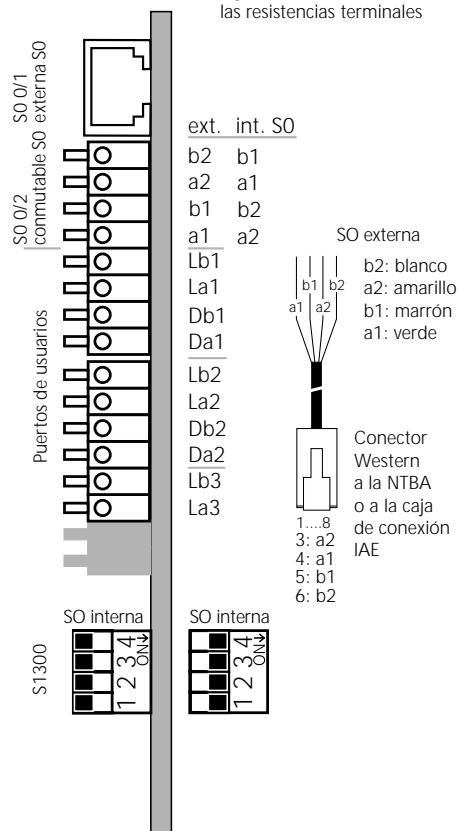


Fig. 2: Módulo de conexión con las resistencias terminales



Conexión de abonados analógicos

A la instalación de telecomunicación pueden conectarse todos los aparatos terminales analógicos que pueden ponerse también en servicio en la red de telecomunicación pública.

Los terminales a/b son:

- teléfono (teléfono a/b) con modalidad de selección por tonos (método de selección por multifrecuencia), tecla **[R]** como tecla de Flash (tiempo de Flash: 50–180 ms), tecla **[*]** y tecla **[#]**.
- Los teléfonos con método de selección por impulsos (método de selección por impulsos) sólo pueden usarse de manera limitada.
- aparatos de telefax del grupo 3
- contestadores automáticos
- módem (hasta 28 800 bps)

Los aparatos terminales a/b se conectan con dos conductores a través de los cables La y

Lb (cables sonoros) al puerto analógico Port 3 y a los Puertos híbridos 1 y 2. Las conexiones Da y Db deben quedarse libres.

Teléfono del sistema:

Los teléfonos del sistema se conectan con cuatro conductores a través de los cables La y Lb (cables sonoros) a los Puertos híbridos 1 y 2 y los cables Da y Db (cables de datos, datos para la señalización y las indicaciones del display).

Conexión de los cables de abonados

- Marcar las líneas con el sistema adjunto de caracterización
- Pelar los cables en 11 mm.
- Insertar los cables en la clema hasta el tope **sin** apretar el muelle opresor
- Para separar una conexión, apretar los muelles hacia abajo con una herramienta adecuada (destornillador con boca estrecha) y sacar el cable.

Conexión SO externa fija SO 0/1 (clavija Western)

Enlace a la conexión de la instalación

A una conexión de instalación RDSI sólo puede conectarse una instalación de telecomunicación RDSI. No pueden conectarse otros aparatos terminales de RDSI.

La instalación de telecomunicación de RDSI se conecta directamente con el cable RDSI a la NTBA o a una caja para RDSI (IAE/UAE), que está conectada a la NTBA.

Resistencias terminales para la conexión de SO externa SO 0/1

Los dos conmutadores S1301/ab (en el lado de equipamiento del módulo) para las resistencias terminales de 100 ohmios tienen que estar cerrados para la conexión de la instalación.

Enlace a la conexión de punto a multipunto

La conexión a punto a multipunto puede estar concebida como bus SO. Este bus SO puede comprender hasta 12 cajas de RDSI (IAE/UAE).

Al bus SO pueden conectarse hasta otros siete terminales RDSI además de la instala-

ción de telecomunicación de RDSI.

Resistencias terminales para la conexión de SO externa SO 0/1

Los dos conmutadores S1301/ab para las resistencias terminales de 100 ohmios tienen que estar para la conexión de punto a multipunto:

- **cerrados**, si la conexión externa SO se enlaza directamente a la NTBA o está conectada a la última caja de IAE/UAE y en la caja no están conectadas las resistencias terminales de 100 ohmios,
- **abiertos**, si en la última caja de IAE/UAE están conectadas las resistencias terminales de 100 ohmios, o si la instalación de telecomunicación no es el último aparato terminal de RDSI en la conexión de punto a multipunto.

Conectar la instalación de telecomunicación de RDSI a una caja de RDSI del bus SO con el cable de conexión para RDSI.

Si la conexión de punto a multipunto no está concebida como bus SO, la instalación de telecomunicación de RDSI puede conectarse directamente a la NTBA.

Conexión SO conmutable SO 0/2 (conexión SO externa o interna) ———

Conexión SO externa SO 0/2

La conexión externa SO puede enlazarse a una conexión de la instalación o a una para punto a multipunto. En el apartado "Conexión SO externa (clavija Western)" encontrará avisos sobre ello.

Conectar cada uno de los cuatro conductores del cable adjunto de RDSI (conectores individuales de clavija Western) a las clemas SO del módulo.

- Insertar cada uno de los conductores en la clema hasta el tope sin apretar los muelles opresores
 - clema a1 - conductor verde
 - b1 - marrón
 - a2 - amarillo
 - b2 - blanco
- Para separar una conexión, apretar los muelles hacia abajo con una herramienta adecuada (destornillador con boca estrecha) y sacar el cable.
- Pasar el cable por el peine de cables.

Conmutar a una conexión SO externa

- Colocar todos los conmutadores del interruptor DIP S1300 del módulo en la posición "OFF" (todos los cursores a la izquierda)

Resistencias terminales para la conexión de SO externa

Conexión de la instalación - Los dos conmutadores S1301/cd para las resistencias terminales de 100 ohmios tienen que estar cerrados (estado de suministro).

Conexión de punto a multipunto - Los dos conmutadores S1301/cd para las resistencias terminales de 100 ohmios tienen que estar para la conexión de punto a multipunto:

- **cerrados**, si la conexión externa SO se enlaza directamente a la NTBA o está conectada a la última caja de IAE/UAE y en la caja no están conectadas las resistencias terminales de 100 ohmios,
- **abiertos**, si en la última caja de IAE/UAE

están conectadas las resistencias terminales de 100 ohmios o si la instalación de telecomunicación no es el último aparato terminal de RDSI en la conexión de punto a multipunto.

Los conmutadores S1301/cd se encuentran en el lado de equipamiento del módulo.

Insertar la clavija Western del cable de conexión en la caja de enchufe del su enlace RDSI solamente después de haber finalizado todos los trabajos de instalación.

Conexión SO interna SO 0/2

A una conexión SO interna de la instalación de telecomunicación pueden enlazarse, igual que en una conexión de punto a multipunto, hasta ocho terminales de RDSI.

Terminales de RDSI:

- teléfonos del sistema AGFEO digitales (conectables como máx. 2 teléfonos digitales del sistema)
- teléfonos RDSI
- tarjetas de ordenador RDSI
- aparatos de telefax RDSI

Dependiendo del consumo de corriente, pueden conectarse como mínimo cuatro terminales RDSI que no dispongan de un abastecimiento de corriente propio. Por ejemplo: 4 teléfonos RDSI ó 2 teléfonos del sistema digitales y 2 teléfonos RDSI.

Los terminales RDSI tienen que trabajar según el protocolo DSS1.

Para instalar una conexión SO interna necesita el siguiente material:

- cable para telecomunicación, recomendamos el tipo de cable I-Y (St)Y 2 x 2 x 0,6 Lg
- cajas de conexión IAE o UAE, 12 cajas como máximo
- resistencias terminales, 100 ohmios, carga admisible 0,25 W, 2 unidades

Una conexión SO interna debe ser 130 m de larga (distancia desde la instalación de telecomunicación hasta la última caja de conexión IAE/UAE).

Resistencias terminales para la conexión de SO interna

La conexión SO interna tiene que conectarse. Conectar la última caja de conexión IAE/UAE con las dos resistencias terminales de 100 ohmios (ver figura 4).

Los dos conmutadores S1301/cd tienen que estar cerrados. Los conmutadores S1301/cd se encuentran en el lado de equipamiento del módulo.

Conectar el cable a la conexión SO conmutable del módulo

- Marcar el cable con el sistema adjunto de caracterización
- Pelar los cables en 11 mm.

- Insertar cada uno de los cables en la clema hasta el tope **sin** apretar los muelles opresores
- Para separar una conexión, apretar los muelles hacia abajo con una herramienta adecuada (destornillador con boca estrecha) y sacar los cables.

Conmutar a una conexión SO interna

- Colocar todos los conmutadores del interruptor DIP S1300 del módulo en la posición "ON" (todos los cursores a la derecha)

Pasar el cable por el peine de cables.

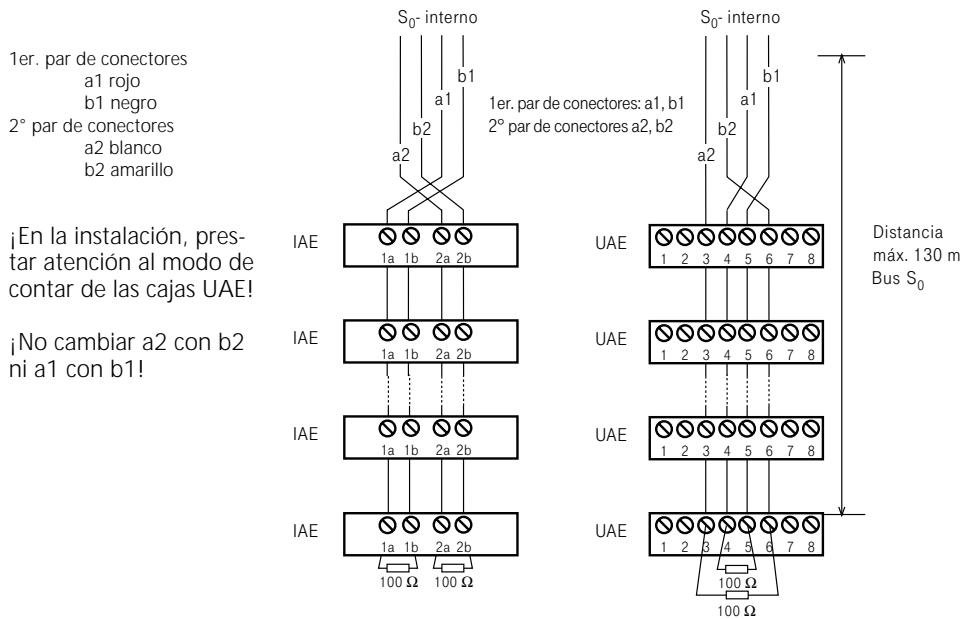


Fig. 4: Tendido de cables de una conexión SO interna

El módulo T 404 (módulo de abonados)

El módulo T 404 dispone de 4 interfases (Puertos híbridos) para teléfonos del sistema o terminales a/b. Puesto de conexión: X = 1 a 4, de libre selección.

Conexión de abonados analógicos

A la instalación de telecomunicación pueden conectarse todos los aparatos terminales analógicos que pueden ponerse también en servicio en la red de telecomunicación pública.

Los terminales a/b son:

- teléfono (teléfono a/b) con modalidad de selección por tonos (método de selección por multifrecuencia), tecla **[R]** como tecla de Flash (tiempo de Flash: 50–180 ms), tecla **[*]** y tecla **[#]**.
- Los teléfonos con modalidad de selección por impulsos (método de selección por impulsos) sólo pueden usarse de manera limitada.
- aparatos de telefax del grupo 3
- contestadores automáticos
- módem (hasta 28 800 bps)

Los aparatos terminales a/b se conectan con dos conductores a través de los cables La y Lb (cables sonoros) al puerto analógico Port 3 y a los Puertos híbridos 1 y 2. Las conexiones Da y Db deben quedarse libres.

Teléfono del sistema:

Los teléfonos del sistema se conectan con cuatro conductores a través de los cables La y Lb (cables sonoros) a los Puertos híbridos 1 y 2 y los cables Da y Db (cables de datos, datos para la señalización y las indicaciones del display).

Conexión de los cables de abonados

- Marcar las líneas con el sistema adjunto de caracterización
- Pelar los cables en 11 mm.
- Insertar los cables en la clema hasta el tope **sin** apretar los muelles opresores
- Para separar una conexión, apretar los muelles hacia abajo con una herramienta adecuada (destornillador con boca estrecha) y sacar el cable.

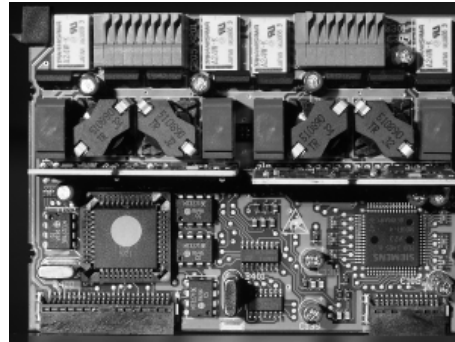


Fig. 5 Módulo T 404

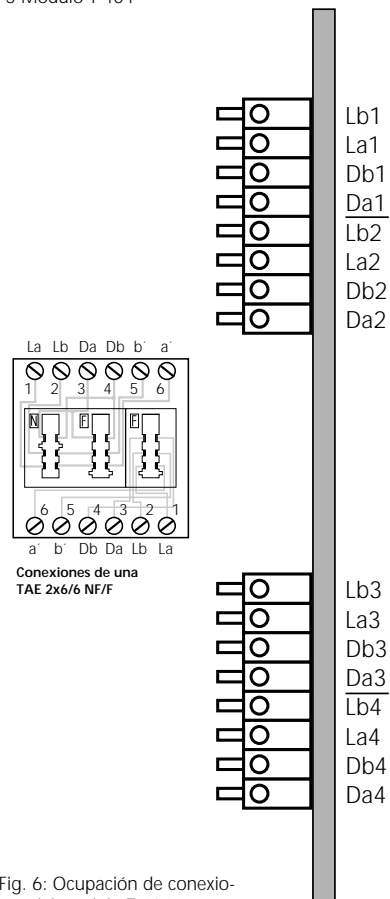


Fig. 6: Ocupación de conexiones del módulo T 404

El módulo SO 420

El módulo SO dispone de las siguientes interfaces:

1 interfase SO externa SO X/1 (conexión básica de RDSI como enlace de instalación o de punto a multipunto).

1 interfase SO interna/externa conmutable SO X/2 (externa: conexión básica de RDSI como enlace de instalación o de punto a multipunto, interna: enlace de punto a multipunto)

Puesto de conexión: X = 1 a 4, de libre selección.

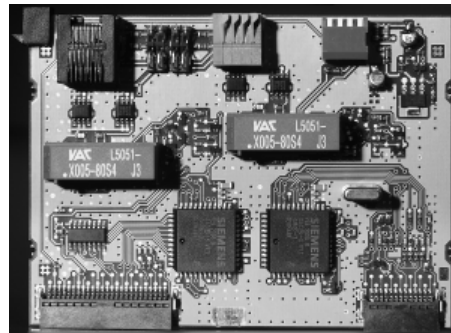


Fig. 7 Módulo SO 420

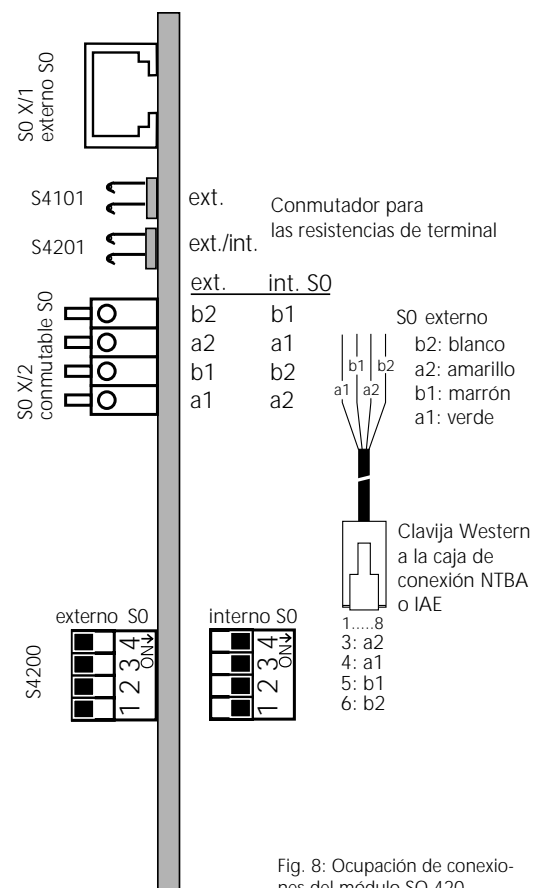


Fig. 8: Ocupación de conexiones del módulo SO 420

Conexión SO externa fija SO X/1 (clavija Western)

Enlace a la conexión de la instalación

A una conexión de instalación RDSI sólo puede conectarse una instalación de telecomunicación RDSI. No pueden conectarse otros aparatos terminales de RDSI.

La instalación de telecomunicación de RDSI se conecta directamente con el cable FSDN a la NTBA o a una caja para RDSI (IAE/UAE), que está conectada a la NTBA.

Resistencias terminales para la conexión de SO externa SO X/1

Los dos conmutadores S4101 para las resistencias terminales de 100 ohmios tienen que estar cerrados para la conexión de la instalación (estado de suministro).

Enlace a la conexión de punto a multipunto

La conexión a punto a multipunto puede estar concebida como bus SO. Este bus SO puede comprender hasta 12 cajas de RDSI (IAE/UAE).

Al bus SO pueden conectarse hasta otros siete terminales RDSI además de la instalación de telecomunicación de RDSI.

Resistencias terminales para la conexión de SO externa SO X/1

Los dos conmutadores S4101 para las resistencias terminales de 100 ohmios tienen que estar para la conexión de punto a multipunto:

- **cerrados**, si la conexión externa SO se enlaza directamente a la NTBA o está conectada a la última caja de IAE/UAE y en la caja no están conectadas las resistencias terminales de 100 ohmios,
- **abiertos**, si en la última caja de IAE/UAE están conectadas las resistencias terminales de 100 ohmios, o si la instalación de telecomunicación no es el último aparato terminal de RDSI en la conexión de punto a multipunto.

Conectar la instalación de telecomunicación de RDSI a una caja de RDSI del bus SO con el cable de conexión para RDSI.

Si la conexión de punto a multipunto no está concebida como bus SO, la instalación de telecomunicación de RDSI puede conectarse directamente a la NTBA.

Conexión SO conmutable SO X/2 (conexión SO externa o interna) ———

Conexión SO externa SO X/2

La conexión externa SO puede enlazarse a una conexión de la instalación o a una para punto a multipunto. En el apartado "Conexión SO externa (clavija Western)" encontrará avisos sobre ello.

Conectar los cuatro conductores separados del cable adjunto de RDSI (conectores individuales de clavija Western) a las clemas SO del módulo.

- Insertar cada uno de los conductores en la clema hasta el tope **sin** apretar los muelles opresores

clema: a1 - conductor verde
 b1 - marrón
 a2 - amarillo
 b2 - blanco

- Para separar una conexión, apretar los muelles hacia abajo con una herramienta adecuada (destornillador con boca estrecha) y sacar el cable.

- Pasar el cable por el peine de cables.

Conmutar a una conexión SO externa

- Colocar todos los conmutadores del interruptor DIP S4200 del módulo en la posición "OFF" (todos los cursores a la izquierda)

Resistencias terminales para la conexión de SO externa

Conexión de la instalación - Los dos conmutadores S4201 para las resistencias terminales de 100 ohmios tienen que estar cerrados.

Conexión de punto a multipunto - Los dos conmutadores S4201 para las resistencias terminales de 100 ohmios tienen que estar para la conexión de punto a multipunto:

- **cerrados**, si la conexión externa SO se enlaza directamente a la NTBA o está conectada a la última caja de IAE/UAE y en la caja no están conectadas las resistencias terminales de 100 ohmios,

- **abiertos**, si en la última caja de IAE/UAE están conectadas las resistencias terminales de 100 ohmios o si la instalación de telecomunicación no es el último aparato terminal de RDSI en la conexión de punto a multipunto.

Insertar la clavija Western del cable de conexión en la caja de enchufe del su enlace RDSI solamente después de haber finalizado todos los trabajos de instalación.

Conexión SO interna SO X/2

A una conexión SO interna de la instalación de telecomunicación pueden enlazarse, igual que en una conexión de punto a multipunto, hasta ocho terminales de RDSI.

Terminales de RDSI:

- teléfonos del sistema AGFEO digitales (conectables como máx. 2 teléfonos digitales del sistema)
- teléfonos RDSI
- tarjetas de ordenador RDSI
- aparatos de telefax RDSI

Dependiendo del consumo de corriente, pueden conectarse como mínimo cuatro terminales RDSI que no dispongan de un abastecimiento de corriente propio. Por ejemplo: 4 teléfonos RDSI ó 2 teléfonos del sistema digitales y 2 teléfonos RDSI.

Los terminales RDSI tienen que trabajar según el protocolo DSS1.

Para instalar una conexión SO interna necesita el siguiente material:

- cable para telecomunicación, recomendamos el tipo de cable I-Y (St)Y 2 x 2 x 0,6 Lg
- cajas de conexión IAE o UAE, 12 cajas como máximo
- resistencias terminales, 100 ohmios, carga admisible 0,25 W, 2 unidades

Una conexión SO interna debe ser 130 m de larga (distancia desde la instalación de telecomunicación hasta la última caja de conexión IAE/UAE).

Resistencias terminales para la conexión de SO interna

La conexión SO interna tiene que conectarse. Conectar la última caja de conexión IAE/UAE con las dos resistencias terminales de 100 ohmios (ver figura 9). En el módulo SO tienen que estar cerrados los conmutadores S4201.

Conectar el cable a la conexión SO conmutable del módulo

- Marcar el cable con el sistema adjunto de caracterización
- Pelar los cables en 11 mm.

- Insertar cada uno de los cables en la clema hasta el tope **sin** apretar los muelles opresores
- Para separar una conexión, apretar los muelles hacia abajo con una herramienta adecuada (destornillador con boca estrecha) y sacar los cables.

Conmutar a una conexión SO interna

- Colocar todos los conmutadores del interruptor DIP 4200 del módulo en la posición "ON" (todos los cursores a la derecha)

Pasar el cable por el peine de cables.

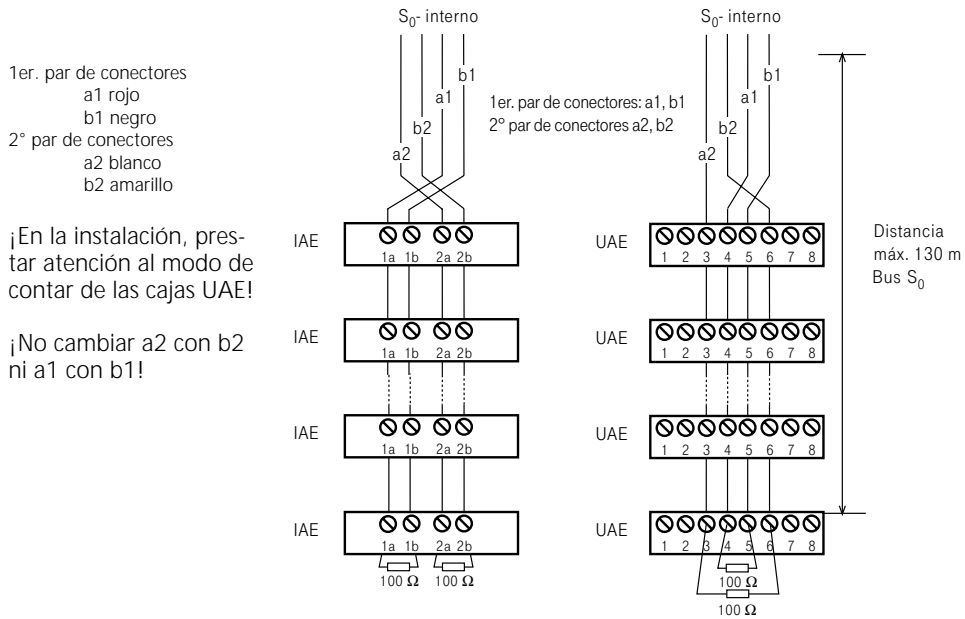


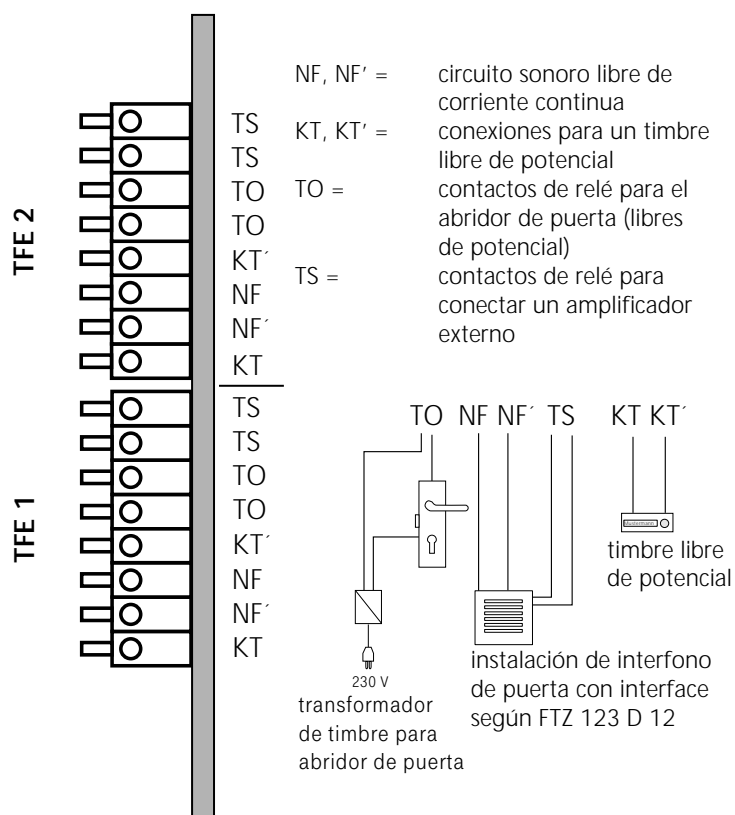
Fig. 9: Tendido de cables de una conexión SO interna

El módulo TFE 402 (instalación de portero automático)

El módulo TFE 402 dispone de dos interfases según la especificación de portero automático de 4 hilos FTZ 123 D 12 para la conexión de porteros automáticos equipados con amplificadores. La instalación de telecomunicación asiste por interfase un timbre.

Opcionalmente, puede conectarse a cada interfase de FTZ 123 D 12 una instalación de altavoces o un módulo audio para hablar.

Puesto de conexión: X = 1 a 4, de libre selección.



¡Solamente debe usarse el módulo TFE 402 con el LPB 525 006!

Fig. 10: Ocupación de conexiones del módulo TFE 402

El módulo TFE 403 (instalación de portero automático)

El módulo TFE 403 dispone de una interfase (TFE 1) según la especificación de portero automático de 2 hilos (interfase CE) para la conexión de una instalación de portero automático. El método de selección es el de por multifrecuencia. La instalación de telecomunicación asiste hasta cuatro timbres. Una interfase (TFE 2) según la especificación

de portero automático de 4 hilos FTZ 123 D 12 para la conexión de porteros automáticos equipados con amplificador. La instalación de telecomunicación asiste un timbre. Opcionalmente, puede conectarse a la interfase TF2 de FTZ 123 D 12 una instalación de altavoces o un módulo audio para hablar.

Puesto de conexión: X = 1 a 4, de libre selección.

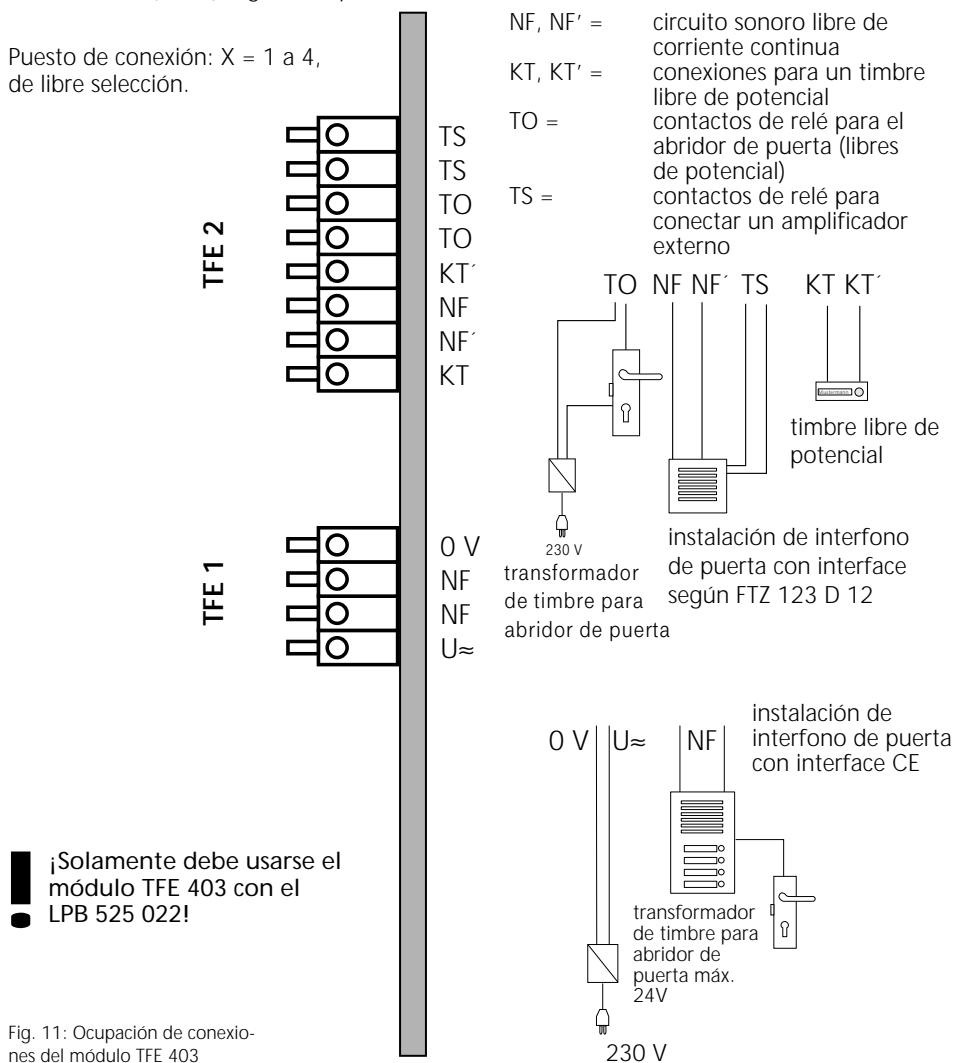


Fig. 11: Ocupación de conexiones del módulo TFE 403

Conexión de la instalación portero automático (TFE)

Módulo TFE 402

El módulo TFE 402 dispone de dos interfases según la especificación de portero automático de 4 hilos FTZ 123 D 12 para la conexión de porteros automáticos equipados con amplificadores.

Opcionalmente, puede conectarse a cada interfase FTZ 123 D 12 una instalación de altavoces o un módulo audio para hablar.

Conexiones: (Fig. 10)

- conexión de un timbre libre de potencial a los contactos KT y KT' (Masa)
- conexión del circuito sonoro libre de corriente continua del portero automático o de la instalación de altavoces a los contactos NF y NF' (Masa)
- control del abridor de puerta a través de los contactos de relé libre de potencial TO
Carga máxima de contacto: 30 VDC/1 A
Sólo se puede activar el abridor de puerta después de la conexión de un transformador de timbre externo de un terminal de la instalación de telecomunicación.
- control del portero automático o de la instalación de altavoces (conectar el amplificador o el abastecimiento de corriente) a través de los contactos de relé libres de potencial TS.
Carga máxima de contacto: 30 VDC/1 A

Módulo TFE 403

El módulo TFE 403 dispone de una interfase (TFE 1) según la especificación de portero automático de 2 hilos (interfase CE). La instalación de telecomunicación asiste hasta cuatro timbres.

Conexiones: (Fig. 11)

- conexión de la instalación de portero automático a los contactos NF y NF' (Masa)
- control del abridor de puerta
Carga máxima de contacto: 30 VDC/1 A
Sólo se puede activar el abridor de puerta después de la conexión de un transformador de timbre externo de un terminal de la instalación de telecomunicación.

El módulo TFE 403 dispone además de una interfase (TFE 2) según la especificación de portero automático de 4 hilos FTZ 123 D 12 para la conexión de un portero automático equipado con amplificador. La instalación de telecomunicación asiste un timbre.

Opcionalmente, puede conectarse a la interfase TF 2 de FTZ 123 D 12 una instalación de altavoces o un módulo audio para hablar.

Conexiones: (Fig. 11) como se ha descrito en el módulo TFE 402.

Conexión de cables:

- Marcar las líneas con el sistema adjunto de caracterización
- Pelar los cables en 11 mm.
- Insertar los cables en la clema hasta el tope **sin** apretar el muelle opresor
- Para separar una conexión, apretar los muelles hacia abajo con una herramienta adecuada (destornillador con boca estrecha) y sacar el cable.

Si se realiza el tendido del cable de conexión de la instalación de telecomunicación fuera del edificio, recomendamos prever una protección externa antirrayos.

Relés de conexión

Los relés en el módulo TFE pueden usarse de forma versátil para conectar una instalación de portero automático o como relés de conexión individuales con contactos libres de potencial para otras funciones. Por ejemplo para conectar un timbre adicional o la iluminación.

El número de los relés de conexión disponibles depende de la ejecución del módulo TFE. En la instalación de telecomunicación pueden usarse 8 relés de conexión como máximo.

Modo de contar de los relés

Los relés de los módulos TFE se cuentan según el puesto de enchufe de los módulos de la izquierda hacia la derecha y en los módulos de arriba hacia abajo.

Módulo TFE 402:

En lugar de una instalación de portero automático según FTZ 123 D 12, puede utilizar el relé TO y el relé TS para otras tareas.

Puesto de enchufe: Módulo TFE 402 a la izquierda (a la derecha)

TFE 2	Relé TS = Relé R4 (R8)
	Relé TO = Relé R3 (R7)
TFE 1	Relé TS = Relé R2 (R6)
	Relé TS = Relé R1 (R5)

Si quiere usar 8 relés de conexión y 1 TFE, tiene que encajar los módulos TFE según el orden siguiente:

Puesto de enchufe de izquierda a derecha -

- Módulo TFE 402 - Relé 1 a 4
- Módulo TFE 402 - Relé 5 a 8
- Módulo TFE 402 ó 403 - TFE

Módulo TFE 403:

En lugar de la instalación de portero automático TFE 2 según FTZ 123 D 12, puede utilizar el relé TO y el relés TS para otras tareas.

Puesto de enchufe: Módulo TFE 403 a la izquierda (a la derecha)

TFE 2	Relé TS = Relé R4 (R8)
	Relé TO = Relé R3 (R7)

Ejemplo -

Módulo TFE 402 y módulo TFE 403

Puesto de enchufe: Módulo TFE 402 a la izquierda

TFE 2	Relé TS = Relé R4
	Relé TO = Relé R3
TFE 1	Relé TS = Relé R2
	Relé TO = Relé R1

Puesto de enchufe: Módulo TFE 403 a la derecha

TFE 2	Relé TS = Relé R8
	Relé TO = Relé R7

Mediante la **programación** se fija para cada relé si trabaja como relé de impulso (3 segundos activo) o como relé de conexión/desconexión. Los relés pueden conectarse desde cualquier teléfono, interno o externo. Además, a los relés pueden asignarse números de llamada internos para incluirlos en una distribución de llamadas, p. ej. al conectar un timbre adicional.

Los contactos de relé están puenteados con una combinación apagachispas de 1 kOhmio, 100 nF.

Carga máxima de contacto: 30 VDC/1 A ó 125 VAC/0,5 A, carga ohmia.

Conexión de un módulo audio o de una instalación de altavoces

A cada interfase FTZ 123 D 12 de los módulos TFE 402 y 403, en lugar de una instalación de portero automático para hablar,

puede conectarse un módulo audio o una instalación de altavoces.

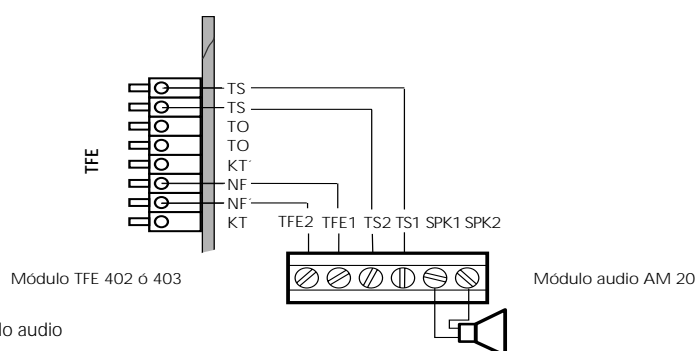


Fig. 12: Conexión de un módulo audio

Conexión de música en espera externa (MoH)

Para la alimentación de la música en espera externa, unir la salida de los auriculares de un aparato Audio (Compac disk, grabadora de cassettes, cadena musical) a través de un enchufe de trinquete de 3,5 mm con la clavija de trinquete X (MoH externo) en la parte inferior de la instalación de telecomunicación (Fig. 1).

El volumen de la música en espera externa se regula en el aparato Audio. Para la regulación o el control, llame desde fuera a un abonado interno de la instalación de telecomunicación.

Se mantiene una comunicación externa, si el abonado interno presiona la tecla de consulta "R" o la tecla de llamada en espera. Escucha una música en espera y puede regular el volumen.

¡Observe! Las melodías memorizadas no tienen que estar sujetas a derechos de terceros (libres de GEMA)

Conexión de la impresora para imprimir los costes de teléfono

Para imprimir los juegos de datos de comunicación puede conectar cualquier impresora de serie a la interfase RS 232C de la instalación de telecomunicación. Para la conexión necesita un cable conforme a las ocupación de conexiones abajo indicada (longitud máx. 3 m).

La impresora tiene que estar ajustada de la manera siguiente:

- 9600 baudios
- 8 bits
- 1 Stopbit
- sin paridad

Para la impresión de los juegos de datos de comunicación, la impresora tiene que estar encendida constantemente y conectada a la instalación de telecomunicación.

La instalación de telecomunicación almacena 2000 juegos de datos de comunicación y las sumas de los costes de teléfono. Incluso en caso de fallo de corriente.

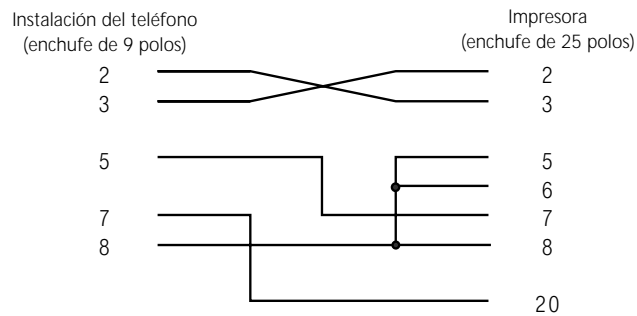


Fig. 13: Ocupación de conexiones del cable de la impresora

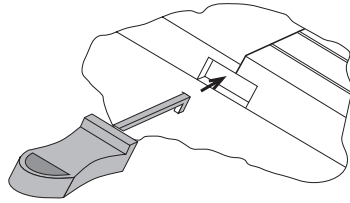
Cerrar la carcasa

Colocar la tapa

- Colgar primero la tapa arriba en la carcasa. Las tres marcas enganchan detrás del borde de la carcasa.
- Apretar la tapa hasta que encastre en la carcasa

Bloquear la tapa

- Colocar el pasador en el agujero de la tapa con el gancho hacia abajo, girando algo el pasador (Fig. 14).
- Meter el pasador más allá del punto impreso hasta el tope (Fig. 15).



Bloquear la tapa

Fig. 14

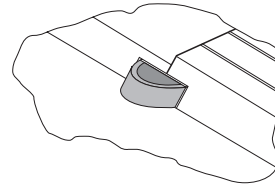


Fig. 15



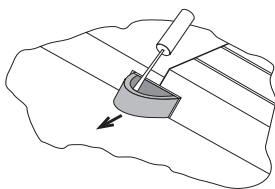
¡La carcasa tiene que estar cerrada antes de introducir el enchufe de red de 230 V de la instalación de telecomunicación!

Desbloquear la tapa



¡Sacar el enchufe de red de 230 V de la instalación de telecomunicación de la caja de enchufe antes de desbloquear la carcasa!

- Con ayuda de un destornillador estrecho (aprox. 2 cm.) sacar el pasador negro algo hacia el lado hasta que pueda cogerlo con la mano (fig. 16 y 17).
- Coger el pasador y sacarlo completamente girándolo un poco (fig. 17 y 18). Al cambiar un módulo puede utilizar el pasador como extractor del módulo.



Desbloquear la tapa Fig. 16

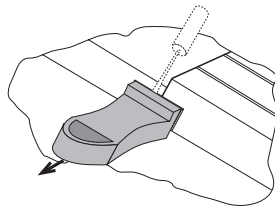


Fig. 17

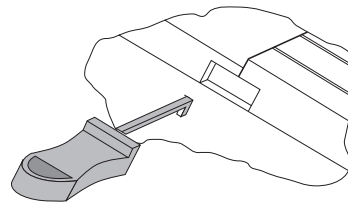


Fig. 18

Puesta en marcha

Ya ha montado la instalación de telecomunicación. Pero antes de poder telefonar, es necesario realizar un par de pasos más.

- Conectar los aparatos terminales. Puede conectar todos los terminales que deba conectar a la red de telecomunicación pública.
- Conectar la clavija Western del cable de conexión de RDSI a la caja de enchufe de telecomunicación (unidad de conexión de RDSI, unidad de conexión universal o IAE, UAE) de su enlace RDSI.
- Encender la instalación de telecomunicación introduciendo enchufe de red.

- Después de encender la instalación de telecomunicación puede realizar llamadas por teléfono inmediatamente tanto internas como externas. Si llama un abonado externo, los teléfonos conectados suenan de acuerdo con el ajuste previo (estado de suministro) de la instalación de telecomunicación.

Con la programación a través del ordenador, puede ajustar las funciones de la instalación de telecomunicación según sus necesidades. También es posible un ajuste a distancia por parte de su comerciante.

Avisos

- Para evitar marcar números falsos, marcar una cifra en un terminal a/b con método por multifrecuencia después de la instalación. La instalación de telecomunicación reconoce así el método de selección.
- Si cambia el método de selección por multifrecuencia a impulsos en un terminal a/b, marcar una cifra mayor del 2.
- Si opera con dos aparatos terminales en una conexión de terminales, ambos tienen que marcar con el mismo método de selección.

Estado de suministro

En el estado de suministro están activos los siguientes ajustes:

- Los conmutadores S1301/ab (terminal para la conexión SO externa) están cerrados, las resistencias terminales de 100 ohmios conectadas.
- La conexión SO conmutable: ajustada a externo, los conmutadores S1301/cd (terminal para la conexión SO externa) están cerrados, las resistencias terminales de 100 ohmios conectadas.
- Números de llamada internos/tipo de aparato terminal: 11, 12, 13, teléfono.
- Autorización de línea: ilimitada para todos los abonados.
- Llamada a la central: llamada a la central "0"
- Variante de llamada 1 (día): ninguna entrada
- Variante de llamada 2 (noche): ninguna entrada
- Transferencia interna de llamadas: desactivada
- Protección de llamada: desactivada para todos los aparatos terminales
- Protección contra llamadas en espera: desactivada para todos los aparatos terminales
- Paso de los números marcados a las personas llamadas y al que llama: activado
- Música en espera (MoH): interna activada
- Impresión del juego de datos de comunicación: desactivado para todos los abonados
- Impresión de los números marcados: ninguna
- Límite de costes: ninguna entrada
- Factor de pasos de tarifa interno: 0012
- Factor básico: 0,12
- Cortar al superar el límite de costes: desactivado
- Código de instalación: desactivado
- Código de caja de conexión: ninguna entrada
- Tono de ocupado: desactivado
- Transmisión del "0" para marcar de la lista de llamadas a una conexión SO interna: desactivado

Teléfonos del sistema

- Indicación de estado: desactivada
- Indicación de costes: desactivada
- Display: en alemán
- Lista de números: desactivada

Datos técnicos

Especificación	instalación modular de telecomunicación de RDSI con 4 ranuras de recepción de módulo
Estructura básica	1 conexión SO externa (conexión de instalación o de punto a multipunto) 1 conexión SO interna/externa conmutable 2 puertos híbridos (2 teléfonos del sistema ó 2 terminales a/b a elegir), 1 terminal a/b
Módulos de ampliación	
- Módulo T 404	4 puertos híbridos (4 teléfonos del sistema ó 4 terminales a/b a elegir)
- Módulo SO 420	1 conexión SO externa, 1 conexión SO interna/externa conmutable
- Módulo TFE 402 de 4 hilos	2 interfases para la conexión de 2 instalaciones de portero automático según FTZ 123 D 12
- Módulo TFE 403 de 2/4 hilos	1 interfase para la conexión de 1 instalación de portero automático según CE
Dimensiones de la carcasa	26 x 32 x 10 cm. (altura x anchura x fondo)
Peso	3,4 kg.
Temperatura ambiente	
- Servicio/almacenaje	5°C hasta 40 °C / -25°C hasta + 70°C
Humedad relativa	máx. 70% (no condensante)
Conexión de red	230 VAC, +6%/-10%, 50 Hz
- Consumo de potencia	P = 50 W, I _{teór.} = 300 mA
Conexión SO externa fija	
- Conexión	Conexión de instalación o de punto a multipunto, Euro-RDSI vía clavija Western RJ 45 y cable de conexión de IAE adjuntado IAE8/IAE68
Conexión SO conmutable	Conexión SO interno/externo conmutable (interruptor DIP) interno: conexión de punto a multipunto, Euro-RDSI (DSS1) externo: conexión de instalación o de punto a multipunto Euro-RDSI (DSS1)
- Conexión	4 conductores a través de unión prisionera elástica
- Longitud	longitud máxima de la conexión SO interna 130 m
- Potencia	4,5 W
- Terminales RDSI	máx. 8

Aparatos terminales analógicos	
- Alcance	Teléfonos del sistema: 2 x 75 Ohmios (Ø 0,6 mm, 1200 m)
- Conexión	Terminales a/b: 2 x 50 Ohmios (Ø 0,6 mm, 800 m) Teléfonos del sistema de 4 conductores, aparatos de 2 conductores a través de unión prisionera elástica
- Método de marcación	Impulso o multifrecuencia
- Tecla de consulta	Flash (50 - 180 ms)
Interfase de PC/impresora	
	RS 232C similar
- Alcance/nivel	3 m/+/- 5 V
- Conexión	Subclavija D de 9 polos
Alimentación de la música en espera externa	
	p. ej. a través de salida regulable de auriculares de una grabadora de cassettes o de un Compac disk
- Impedancia de entrada	10kOhmios, no simétrico
- Tensión de entrada	máx. 100 mVss
- Conexión	clavija de trinquete estéreo de 3,5 mm
- Instal. de portero automático	según el tipo de módulo TFE: interfases TFE FTZ 123 D 12 ó interfases CE (interfases de Telecom)
- Conexión	a través de unión prisionera elástica
Relé de conexión	
	en lugar de un TFE según FTZ 123 D 12, los 2 relés (TO y TS) pueden usarse como relés de impulso o de conexión/desconexión
- Carga de contacto	30 VDC/1 A ó 125 VAC / 0,5 A, carga óhmica contactos libres de potencial puenteados con una combinación apagachispas de 1 kOhmio, 100 nF.
Instal. de altavoces	
	en lugar de un TFE según FTZ 123 D 12 puede conectarse una instalación de altavoces o un módulo Audio
N° de autoriz. BZT	D130625J



Este aparato cumple las exigencias de las directrices de la UE:
91/263/CEE Instalaciones de telecomunicación
73/23/CEE Aparatos de bajo voltaje
89/336/CEE Compatibilidad electromagnética
Por eso, la instalación de telecomunicación lleva el símbolo CE

N° ident. 529 826
Reservados el derecho a modificaciones y a errores.
Impreso en la RFA
0994

AGFEO GmbH & Co. KG
Gaswerkstr. 8
D-33647 Bielefeld
Internet: <http://www.agfeo.de>